

# Monteringsbricka

Monteringsbricka för DKS-system, D-kontakt 9-polig

**Typ:** 1850 EB

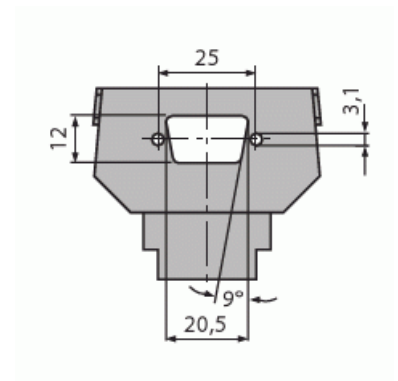
**E-nr:** 1815134

**Produkt ID:** 2CKA001764A0018

**GTIN:** 6438100605308



Adaptrarna 18xxEB och mittplattorna 1758-xx utgör DKS-systemet. Du kan använda DKS-systemet för att fixa många typer av telekontakter till Impressivo- eller Jussi-serien



## Teknisk specifikation

### Packning

Förpackning:	10/100
Enhet:	st

### ETIM Data

Sammansättning:	Grundelement
Användning:	D-subminiatyr
Stödring:	Nej
Med dammskydd:	Nej
Med gångjärnslock:	Nej
Uttagsriktning:	Rak
Textfält:	Utan indikeringsfält
Med tryck/prägling:	Nej

Monteringsmetod:	Infällt montage
Material:	Plast
Materialkvalitet:	Termoplast
Halogenfri:	Ja
Anti-bakteriell:	Nej
Ytskydd:	Obehandlad
Typ av yta:	Matt
Färg:	Svart
Transparent:	Nej
Lämplig för antal boxar/kopplingar:	1
Med dragavlastning:	Nej
Avskärmad buss:	Nej
Avskärmad kapsling:	Nej
Lysterklämma:	Nej
Med belysning:	Nej
Lämplig för skyddsklass (IP):	IP20
Slagtålighet (IK):	IK00
Apparatens bredd:	45 mm
Apparatens höjd:	10 mm
Apparatens djup:	60 mm