

Täckram

Täckram, Axcnt, 2-fack, vit

Typ: 1722-284

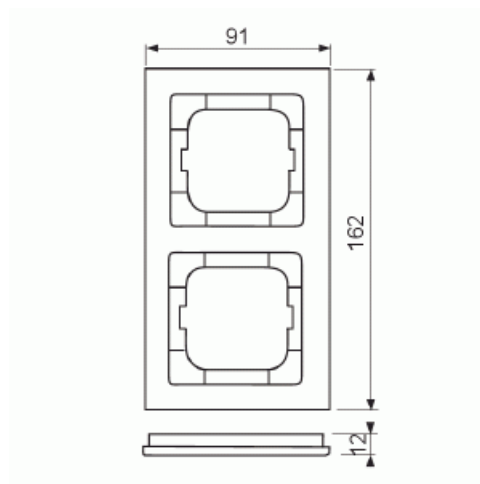
E-nr: 1817616

Produkt ID: 2CKA001754A4332

GTIN: 4011395113257



Täckram för infällt montage av 1-vägs armaturer med centrumplatta som exempelvis strömställarna. Tillverkad av högklassigt och hållbart plastmaterial. Rengöring med vanliga milda tvättmedel för hushåll. Användning av starka lösningsmedel bör undvikas.



Teknisk specifikation

Packning

Förpackning:	1/10
Enhet:	st

ETIM Data

Antal enheter:	2
Monteringsriktning:	Horisontell och vertikal
Antal horisontella fack:	2
Antal vertikala fack:	2
Med monteringsram:	Nej
Infälld montering:	Ja

Lämplig för golvbox:	Nej
Lämplig för väggkanal:	Ja
Lämplig för inbyggnadsmontage:	Nej
Textfält/Plats för märkning:	Nej
Material:	Plast
Materialkvalitet:	Termoplast
Halogenfri:	Ja
Anti-bakteriell:	Nej
Ytskydd:	Obehandlad
Typ av yta:	Blank
Färg:	Vit
RAL-nummer (liknande):	9016
Transparent:	Nej
Med gångjärnslock:	Nej
Kapslingsklass (IP):	IP20
Slagtålighet (IK):	IK03
Typ av fastsättning:	Klämmontering
Bredd:	91 mm
Höjd:	162 mm
Djup:	11 mm
Inbyggnadsbredd:	63 mm
Inbyggnadshöjd:	63 mm
Diameter borrhål (öppning):	71 mm