

Vippa

Vippa, Impressivo, 1-pol/trapp/kors, "lampa", lins, vit

Typ: 1789 LI-84-500

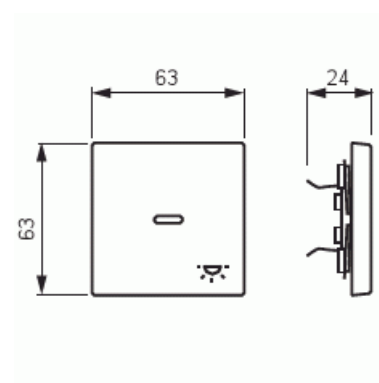
E-nr: 1815650

Produkt ID: 2CKA001751A3084

GTIN: 4011395995921



1-vägs vippa för alla strömställarinsatser med 1-vippa. Lämpar sig för öppning planerad för 1-vägs apparat i täckram samt med hjälp av adaptern 2519-xx i öppning planerad för 2-vägs apparat. Kan installeras inomhus i torra utrymmen. Vid infällt montage i fuktiga utrymmen eller ute bör tätningdamask användas samt skruvfästningsram för vippa. Tillverkad av högklassigt och hållbart plastmaterial. Ytan är blank och lätt att hålla ren. Rengöring med vanliga milda tvättmedel för hushåll. Användning av starka lösningsmedel bör undvikas.



Teknisk specifikation

Klassificering

Lämplig för skyddsklass (IP): IP20

Packning

Förpackning: 1/10/100/2800

Enhet: st

ETIM Data

Modell/Utförande: Enkel vippa

Prägling/Indikering: Symbol "Ljus"

Scanable symbol / barrier free:	Nej
Användning:	Omkopplare/tryckknapp
Lämplig för beröringssensor för bussystem:	Nej
Typ av fastsättning:	Klämmontering
Övervakningsfönster/ljusuttag:	Nej
Material:	Plast
Materialkvalitet:	Termoplast
Halogenfri:	Nej
Ytskydd:	Obehandlad
Typ av yta:	Blank
Anti-bakteriell:	Nej
Färg:	Vit
RAL-nummer (liknande):	9016
Med tryckbar etikett:	Nej
Med utbytbar lins/symbol:	Nej
Slagtålighet (IK):	IK03
Bredd:	63 mm
Höjd:	63 mm
Djup:	20 mm