

Vippa

Vippa, Impressivo, kron/d-trapp, svart matt

Typ: 1785-885

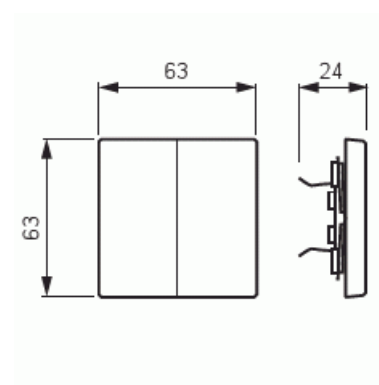
E-nr: 1815318

Produkt ID: 2CKA001751A3038

GTIN: 4011395129685



2-vägs vippa för strömställarinsatser med 2-vippa. Lämpar sig för öppning planerad för 1-vägs apparat i täckram. Kan installeras inomhus i torra utrymmen. Materialet målad plast. Ytan är blank och lätt att hålla ren. Rengöring med vanliga milda tvättmedel för hushåll. Användning av starka lösningsmedel bör undvikas.



Teknisk specifikation

Klassificering

Lämplig för skyddsklass (IP):	IP20
-------------------------------	------

Packning

Förpackning:	1
Enhet:	st

ETIM Data

Modell/Utförande:	Tvådelad vippa
Scanable symbol / barrier free:	Nej
Användning:	Omkopplare/tryckknapp
Lämplig för beröringssensor för bussystem:	Nej

Typ av fastsättning:	Klämmontering
Övervakningsfönster/ljusuttag:	Nej
Material:	Plast
Materialkvalitet:	Termoplast
Halogenfri:	Nej
Ytskydd:	Lackerad
Typ av yta:	Matt
Anti-bakteriell:	Nej
Färg:	Svart
RAL-nummer (liknande):	9005
Med tryckbar etikett:	Nej
Med utbytbar lins/symbol:	Nej
Slagtålighet (IK):	IK03
Bredd:	63 mm
Höjd:	63 mm
Djup:	20 mm