

Vippa

Vippa, Impressivo, tryckknapp, med rött lins, aluminium

Typ: 1789-83

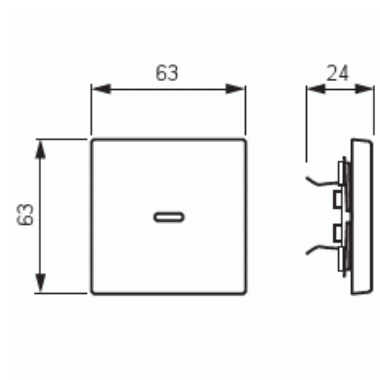
E-nr: 1815553

Produkt ID: 2CKA001751A2945

GTIN: 4011395074312



1-vägs vippa för alla strömställarinsatser med 1-vippa. Lämpar sig för öppning planerad för 1-vägs apparat i täckram samt med hjälp av adaptern 2519-xx i öppning planerad för 2-vägs apparat. Kan installeras inomhus i torra utrymmen. Vid infällt montage i fuktiga utrymmen eller ute bör tätningdamask användas samt skruvfästningsram för vippa. Tillverkad av högklassigt och hållbart plastmaterial. Ytan är blank och lätt att hålla ren. Rengöring med vanliga milda tvättmedel för hushåll. Användning av starka lösningsmedel bör undvikas.



Teknisk specifikation

Klassificering

Lämplig för skyddsklass (IP): IP20

Packning

Förpackning: 1/10/100/2800

Enhet: st

ETIM Data

Modell/Utförande: Enkel vippa

Scanable symbol / barrier free: Nej

| | |
|--|-----------------------|
| Användning: | Omkopplare/tryckknapp |
| Lämplig för beröringssensor för bussystem: | Nej |
| Typ av fastsättning: | Klämmontering |
| Övervakningsfönster/ljusuttag: | Nej |
| Material: | Plast |
| Materialkvalitet: | Termoplast |
| Halogenfri: | Nej |
| Ytskydd: | Lackerad |
| Typ av yta: | Matt |
| Anti-bakteriell: | Nej |
| Färg: | Aluminium |
| RAL-nummer (liknande): | 9006 |
| Med tryckbar etikett: | Nej |
| Med utbytbar lins/symbol: | Nej |
| Slagtålighet (IK): | IK03 |
| Bredd: | 63 mm |
| Höjd: | 63 mm |
| Djup: | 20 mm |