

# Vippa

Vippa, Impressivo, 1-pol/trapp/kors, "lampa", lins, antracit

**Typ:** 1789 LI-81

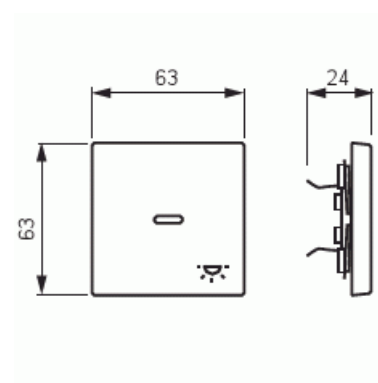
**E-nr:** 1815450

**Produkt ID:** 2CKA001751A2931

**GTIN:** 4011395056073



1-vägs vippa för alla strömställarinsatser med 1-vippa. Lämpar sig för öppning planerad för 1-vägs apparat i täckram samt med hjälp av adaptern 2519-xx i öppning planerad för 2-vägs apparat. Kan installeras inomhus i torra utrymmen. Vid infällt montage i fuktiga utrymmen eller ute bör tätningdamask användas samt skruvfästningsram för vippa. Tillverkad av högklassigt och hållbart plastmaterial. Ytan är blank och lätt att hålla ren. Rengöring med vanliga milda tvättmedel för hushåll. Användning av starka lösningsmedel bör undvikas.



## Teknisk specifikation

### Klassificering

Lämplig för skyddsklass (IP): IP20

### Packning

Förpackning: 1/10/100/2800

Enhet: st

### ETIM Data

Modell/Utförande: Enkel vippa

Prägling/Indikering: Symbol "Ljus"

|  |                       |
|--|-----------------------|
| Scanable symbol / barrier free:            | Nej                   |
| Användning:                                | Omkopplare/tryckknapp |
| Lämplig för beröringssensor för bussystem: | Nej                   |
| Typ av fastsättning:                       | Klämmontering         |
| Övervakningsfönster/ljusuttag:             | Nej                   |
| Material:                                  | Plast                 |
| Materialkvalitet:                          | Termoplast            |
| Halogenfri:                                | Nej                   |
| Ytskydd:                                   | Obehandlad            |
| Typ av yta:                                | Blank                 |
| Anti-bakteriell:                           | Nej                   |
| Färg:                                      | Antracitgrå           |
| RAL-nummer (liknande):                     | 7021                  |
| Med tryckbar etikett:                      | Nej                   |
| Med utbytbar lins/symbol:                  | Nej                   |
| Slagtålighet (IK):                         | IK03                  |
| Bredd:                                     | 63 mm                 |
| Höjd:                                      | 63 mm                 |
| Djup:                                      | 20 mm                 |