

Vippa

Vippa, Impressivo, 1-pol/trapp/kors, antracit

Typ: 1786-81

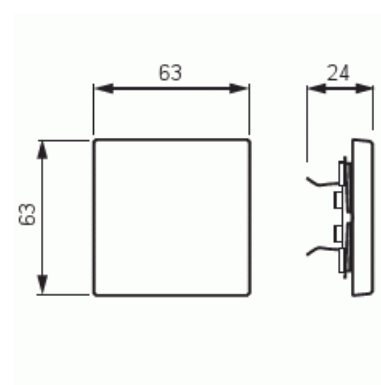
E-nr: 1815451

Produkt ID: 2CKA001751A2926

GTIN: 4011395056011



1-vägs vippa för alla strömställarinsatser med 1-vippa. Kan installeras inomhus i torra utrymmen. Vid infällt montage i fuktiga utrymmen eller ute bör tätningsdamask användas samt skruvfästningsram för vippa. Tillverkad av högklassigt och hållbart plastmaterial. Ytan är blank och lätt att hålla ren. Rengöring med vanliga milda tvättmedel för hushåll. Användning av starka lösningsmedel bör undvikas.



Teknisk specifikation

Klassificering

| | |
|-------------------------------|------|
| Lämplig för skyddsklass (IP): | IP20 |
|-------------------------------|------|

Packning

| | |
|--------------|---------------|
| Förpackning: | 1/10/100/2800 |
| Enhet: | st |

ETIM Data

| | |
|--|-----------------------|
| Modell/Utförande: | Enkel vippa |
| Scanable symbol / barrier free: | Nej |
| Användning: | Omkopplare/tryckknapp |
| Lämplig för beröringssensor för bussystem: | Nej |

| | |
|--------------------------------|---------------|
| Typ av fastsättning: | Klämmontering |
| Övervakningsfönster/ljusuttag: | Nej |
| Material: | Plast |
| Materialkvalitet: | Termoplast |
| Halogenfri: | Nej |
| Ytskydd: | Obehandlad |
| Typ av yta: | Blank |
| Anti-bakteriell: | Nej |
| Färg: | Antracitgrå |
| RAL-nummer (liknande): | 7021 |
| Med tryckbar etikett: | Nej |
| Med utbytbar lins/symbol: | Nej |
| Slagtålighet (IK): | IK03 |
| Bredd: | 63 mm |
| Höjd: | 63 mm |
| Djup: | 20 mm |