

Vippa

Vippa, Impressivo, tryckknapp, med rött lins, vit

Typ: 1789-84-500

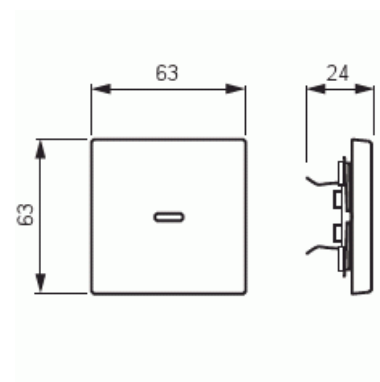
E-nr: 1815653

Produkt ID: 2CKA001751A2814

GTIN: 4011395174388



1-vägs vippa för alla strömställarinsatser med 1-vippa. Lämpar sig för öppning planerad för 1-vägs apparat i täckram samt med hjälp av adaptern 2519-xx i öppning planerad för 2-vägs apparat. Kan installeras inomhus i torra utrymmen. Vid infällt montage i fuktiga utrymmen eller ute bör tätningsdamask användas samt skruvfästningsram för vippa. Tillverkad av högklassigt och hållbart plastmaterial. Ytan är blank och lätt att hålla ren. Rengöring med vanliga milda tvättmedel för hushåll. Användning av starka lösningsmedel bör undvikas.



Teknisk specifikation

Klassificering

| | |
|-------------------------------|------|
| Lämplig för skyddsklass (IP): | IP20 |
|-------------------------------|------|

Packning

| | |
|--------------|---------------|
| Förpackning: | 1/10/100/2800 |
| Enhet: | st |

ETIM Data

| | |
|---------------------------------|-------------|
| Modell/Utförande: | Enkel vippa |
| Scanable symbol / barrier free: | Nej |

| | |
|--|-----------------------|
| Användning: | Omkopplare/tryckknapp |
| Lämplig för beröringssensor för bussystem: | Nej |
| Typ av fastsättning: | Klämmontering |
| Övervakningsfönster/ljusuttag: | Nej |
| Material: | Plast |
| Materialkvalitet: | Termoplast |
| Halogenfri: | Nej |
| Ytskydd: | Obehandlad |
| Typ av yta: | Blank |
| Anti-bakteriell: | Nej |
| Färg: | Vit |
| RAL-nummer (liknande): | 9016 |
| Med tryckbar etikett: | Nej |
| Med utbytbar lins/symbol: | Nej |
| Slagtålighet (IK): | IK03 |
| Bredd: | 63 mm |
| Höjd: | 63 mm |
| Djup: | 20 mm |