

Vippa

Vippa, Impressivo, Jalusi, vit

Typ: 1785 JA-84

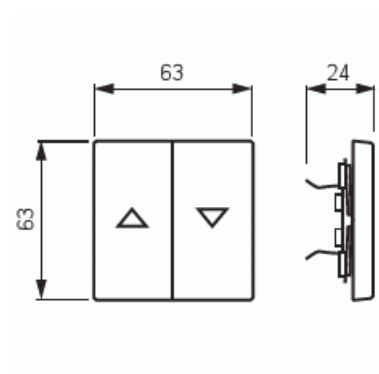
E-nr: 1815659

Produkt ID: 2CKA001751A2756

GTIN: 4011395995976



2-vägs vippa för alla strömställarinsatser med 2-vippor (ej lämplig för insatsen 10621.xx). Lämpar sig för öppning planerad för 1-vägs apparat i täckram samt med hjälp av adaptern 2519-xx i öppning planerad för 2-vägs apparat. Kan installeras inomhus i torra utrymmen. Vid infällt montage i fuktiga utrymmen eller ute bör tätningsserie användas samt skruvfästningsram för vippa. Tillverkad av högklassigt och hållbart plastmaterial. Ytan är blank och lätt att hålla ren. Rengöring med vanliga milda tvättmedel för hushåll. Användning av starka lösningsmedel bör undvikas.



Teknisk specifikation

Klassificering

Lämplig för skyddsklass (IP):	IP20
-------------------------------	------

Packning

Förpackning:	1/10/100/2800
Enhet:	st

ETIM Data

Modell/Utförande:	Tvådelad vippa
Prägling/Indikering:	Symbol "Pilar"

Scanable symbol / barrier free:	Nej
Användning:	Persienn
Lämplig för beröringssensor för bussystem:	Nej
Typ av fastsättning:	Klämmontering
Övervakningsfönster/ljusuttag:	Nej
Material:	Plast
Materialkvalitet:	Termoplast
Halogenfri:	Nej
Ytskydd:	Obehandlad
Typ av yta:	Blank
Anti-bakteriell:	Nej
Färg:	Vit
RAL-nummer (liknande):	9016
Med tryckbar etikett:	Nej
Med utbytbar lins/symbol:	Nej
Slagtålighet (IK):	IK03
Bredd:	63 mm
Höjd:	63 mm
Djup:	20 mm