

Vippa

Vippa, Impressivo, kron/d-trapp, vit

Typ: 1785-84

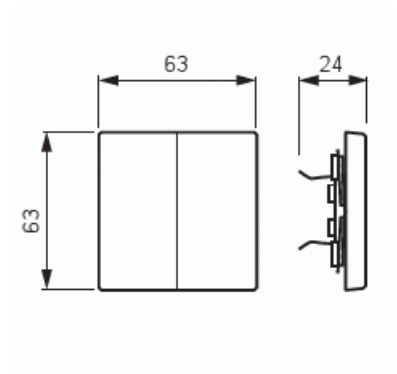
E-nr: 1815652

Produkt ID: 2CKA001751A2752

GTIN: 6418677329098



2-vägs vippa för alla strömställarinsatser med 2-vippor (ej lämplig för den 2-poliga insatsen). Kan installeras inomhus i torra utrymmen. Vid infällt montage i fuktiga utrymmen eller ute bör tätningsserie användas samt skruvfästningsram för vippa. Tillverkad av högklassigt och hållbart plastmaterial. Ytan är blank och lätt att hålla ren. Rengöring med vanliga milda tvättmedel för hushåll. Användning av starka lösningsmedel bör undvikas.



Teknisk specifikation

Klassificering

Lämplig för skyddsklass (IP): IP21

Packning

Förpackning: 1/10/100/1800

Enhet: st

ETIM Data

Modell/Utförande: Tvådelad vippa

Prägling/Indikering: Ingen

Scanable symbol / barrier free: Nej

Användning: Omkopplare/tryckknapp

Lämplig för beröringssensor för bussystem:	Nej
Typ av fastsättning:	Klämmontering
Övervakningsfönster/ljusuttag:	Nej
Material:	Plast
Materialkvalitet:	Termoplast
Halogenfri:	Ja
Ytskydd:	Obehandlad
Typ av yta:	Blank
Anti-bakteriell:	Nej
Färg:	Vit
RAL-nummer (liknande):	9016
Med tryckbar etikett:	Nej
Med utbytbar lins/symbol:	Nej
Slagtålighet (IK):	IK00
Bredd:	63 mm
Höjd:	63 mm
Djup:	25 mm