

Vippa

Vippa, Impressivo, 1-pol/trapp/kors med skrivfönster, aluminium

Typ: 1764 NLI-83

E-nr: 1815554

Produkt ID: 2CKA001731A1948

GTIN: 4011395074374



1-vägs vippa för alla strömställarinsatser med 1-vippa. Lämpar sig för öppning planerad för 1-vägs apparat i täckram samt med hjälp av adaptern 2519-xx i öppning planerad för 2-vägs apparat. Kan installeras inomhus i torra utrymmen. Vid infällt montage i fuktiga utrymmen eller ute bör tätningdamask användas samt skruvfästningsram för vippa. Tillverkad av högklassigt och hållbart plastmaterial. Ytan är blank och lätt att hålla ren. Rengöring med vanliga milda tvättmedel för hushåll. Användning av starka lösningsmedel bör undvikas.

Teknisk specifikation

Klassificering

Lämplig för skyddsklass (IP): IP20

Packning

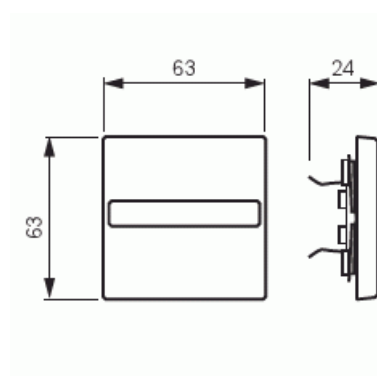
Förpackning: 1/10/100/2800

Enhet: st

ETIM Data

Modell/Utförande: Enkel tryckknapp

Scanable symbol / barrier free: Nej



Användning:	Omkopplare/tryckknapp
Lämplig för beröringssensor för bussystem:	Nej
Typ av fastsättning:	Klämmontering
Övervakningsfönster/ljusuttag:	Nej
Material:	Plast
Materialkvalitet:	Termoplast
Halogenfri:	Nej
Ytskydd:	Lackerad
Typ av yta:	Matt
Anti-bakteriell:	Nej
Färg:	Aluminium
RAL-nummer (liknande):	9006
Med tryckbar etikett:	Nej
Med utbytbar lins/symbol:	Nej
Slagtålighet (IK):	IK03
Bredd:	63 mm
Höjd:	63 mm
Djup:	20 mm