

Teleuttag

Teleuttag, Impressivo, DKS-system, aluminium

Typ: 1758-83

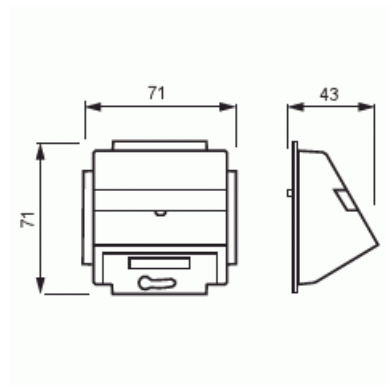
E-nr: 1815587

Produkt ID: 2CKA001724A4263

GTIN: 4011395074732



Centrumplatta och installationsring som passar adaptrarna 18xxEB. Lämpar sig för öppning planerad för 1-vägs apparat i täckram samt med hjälp av adaptorn 2519-xx i öppning planerad för 2-vägs apparat. Kan installeras inomhus i torra utrymmen. Vid infällt montage i fuktiga utrymmen eller ute bör man ta i beaktande påfrestningar som de yttre förhållandena orsakar på produkten. Skyddet kan förbättras med hjälp av tätningsserie Tillverkad av högklassigt och hållbart plastmaterial. Ytan är blank och lätt att hålla ren. Rengöring med vanliga milda tvättmedel för hushåll. Användning av starka lösningsmedel bör undvikas.



Teknisk specifikation

Packning

Förpackning:	1/10/100/1800
Enhet:	st

ETIM Data

Sammansättning:	Baselement med husets överdel
Användning:	För dataanslutningshus
Stödring:	Ja
Med dammskydd:	Nej

Med gångjärnslock:	Nej
Uttagsriktning:	Lutande
Textfält:	Med märkskylt
Med tryck/prägling:	Nej
Monteringsmetod:	Infällt montage
Material:	Plast
Materialkvalitet:	Termoplast
Halogenfri:	Ja
Anti-bakteriell:	Nej
Ytskydd:	Lackerad
Typ av yta:	Matt
Färg:	Aluminium
RAL-nummer (liknande):	9006
Transparent:	Nej
Typ av fastsättning:	Montering med skruv
Antal moduler (modulsystem):	1
Med boxar/kopplingar:	Nej
Lämplig för antal boxar/kopplingar:	2
Med dragavlastning:	Nej
Avskärmad buss:	Nej
Avskärmad kapsling:	Nej
Lysterklämma:	Nej
Med belysning:	Nej
Lämplig för skyddsklass (IP):	IP20
Apparatens bredd:	71 mm
Apparatens höjd:	71 mm
Apparatens djup:	39.7 mm
Minsta djup på infälld installationsdosa:	32 mm