

Centrumplatta

Centrumplatta, Impressivo, med 22,5mm hål, antracit

Typ: 2533-81

E-nr: 1815489

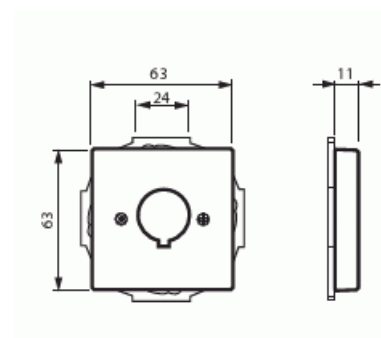
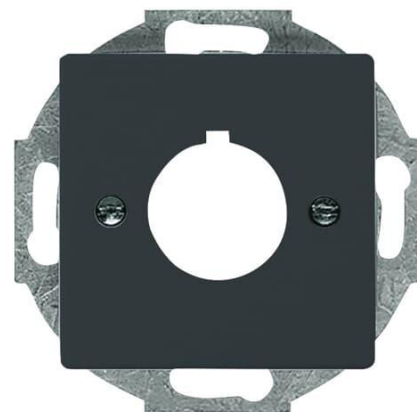
Produkt ID: 2CKA001724A4254

GTIN: 4011395065631



Centrumplatta med ett runt 22,5 mm:s hål utrustat med ett inhugg som förhindrar rotation. Används för fastsättning av olika apparater.

Lämpar sig för öppning planerad för 1-vägs apparat i täckram samt med hjälp av adaptern 2519-xx i öppning planerad för 2-vägs apparat. Kan installeras inomhus i torra utrymmen. Vid infällt montage i fuktiga utrymmen eller ute bör man ta i beaktande påfrestningar som de yttre förhållandena orsakar och installationsbestämmelsernas begränsningar för helheten. Skyddet kan förbättras med hjälp av tätningsserie och kapsellock. Tillverkad av högklassigt och hållbart plastmaterial. Ytan är blank och lätt att hålla ren. Rengöring med vanliga milda tvättmedel för hushåll. Användning av starka lösningsmedel bör undvikas.



Teknisk specifikation

Klassificering

Lämplig för skyddsklass (IP):	IP20
-------------------------------	------

Packning

Förpackning:	1/10/100/2800
--------------	---------------

Enhet:	st
--------	----

ETIM Data

Sammansättning:	Styrelement
Användning:	Borrhål
Störning:	Ja
Med dammskydd:	Nej
Med gångjärnslock:	Nej
Uttagsriktning:	Rak
Textfält:	Utan indikeringsfält
Med tryck/prägling:	Nej
Monteringsmetod:	Infällt montage
Material:	Plast
Materialkvalitet:	Termoplast
Halogenfri:	Ja
Anti-bakteriell:	Nej
Ytskydd:	Obehandlad
Typ av yta:	Blank
Färg:	Antracitgrå
RAL-nummer (liknande):	7021
Transparent:	Nej
Typ av fastsättning:	Montering med skruv
Antal moduler (modulsystem):	1
Med boxar/kopplingar:	Nej
Lämplig för antal boxar/kopplingar:	1
Med dragavlastning:	Nej
Avskärmad buss:	Nej
Avskärmad kapsling:	Nej
Lysterklämma:	Nej
Med belysning:	Nej
Apparatens bredd:	71 mm
Apparatens höjd:	71 mm
Apparatens djup:	17.8 mm
Minsta djup på infälld installationsdosa:	32 mm