

Teleuttag

Teleuttag, Impressivo, DKS-system, vit

Typ: 1758-84

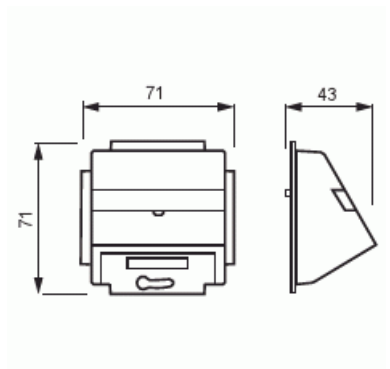
E-nr: 1815687

Produkt ID: 2CKA001724A2761

GTIN: 4011395996546



Centrumplatta och installationsring som passar adaptrarna 18xxEB. Lämpar sig för öppning planerad för 1-vägs apparat i täckram samt med hjälp av adaptern 2519-xx i öppning planerad för 2-vägs apparat. Kan installeras inomhus i torra utrymmen. Vid infällt montage i fuktiga utrymmen eller ute bör man ta i beaktande påfrestningar som de yttre förhållandena orsakar på produkten. Skyddet kan förbättras med hjälp av tätningsserie Tillverkad av högklassigt och hållbart plastmaterial. Ytan är blank och lätt att hålla ren. Rengöring med vanliga milda tvättmedel för hushåll. Användning av starka lösningsmedel bör undvikas.



Teknisk specifikation

Packning

Förpackning:	1/10/100/1800
Enhet:	st

ETIM Data

Sammansättning:	Baselement med husets överdel
Användning:	För dataanslutningshus
Stödring:	Ja
Med dammskydd:	Nej
Med gångjärnslock:	Nej

Uttagsriktning:	Lutande
Textfält:	Med märkskylt
Med tryck/prägling:	Nej
Monteringsmetod:	Infällt montage
Material:	Plast
Materialkvalitet:	Termoplast
Halogenfri:	Ja
Anti-bakteriell:	Nej
Ytskydd:	Obehandlad
Typ av yta:	Blank
Färg:	Vit
RAL-nummer (liknande):	9016
Transparent:	Nej
Typ av fastsättning:	Montering med skruv
Antal moduler (modulsystem):	1
Med boxar/kopplingar:	Nej
Med dragavlastning:	Nej
Avskärmad buss:	Nej
Avskärmad kapsling:	Nej
Lysterklämma:	Nej
Med belysning:	Nej
Lämplig för skyddsklass (IP):	IP20
Apparatens bredd:	71 mm
Apparatens höjd:	71 mm
Apparatens djup:	39.7 mm
Minsta djup på infälld installationsdosa:	32 mm