

Centrumplatta

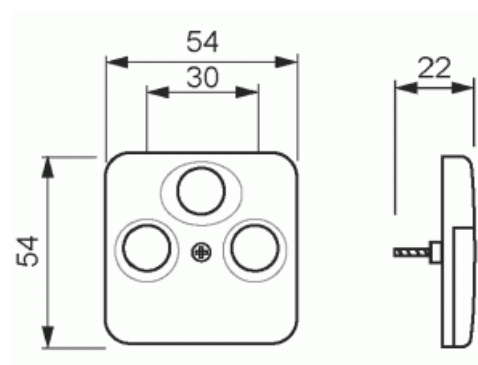
Centrumplatta, Jussi, för antennuttag,
TV/R/Sat

Typ: 1743-03-214

E-nr: 1815185

Produkt ID: 2CKA001724A1754

GTIN: 4011395538005



Teknisk specifikation

Klassificering

| | |
|-------------------------------|------|
| Lämplig för skyddsklass (IP): | IP20 |
|-------------------------------|------|

Packning

| | |
|--------------|---------------|
| Förpackning: | 1/10/100/3200 |
| Enhet: | st |

ETIM Data

| | |
|--------------------|---------------|
| Sammansättning: | Centrumplatta |
| Användning: | SAT |
| Stödring: | Nej |
| Med dammskydd: | Nej |
| Med gångjärnslock: | Nej |

| | |
|---|----------------------|
| Uttagsriktning: | Rak |
| Textfält: | Utan indikeringsfält |
| Med tryck/prägling: | Nej |
| Monteringsmetod: | Infällt montage |
| Material: | Plast |
| Materialkvalitet: | Termoplast |
| Halogenfri: | Ja |
| Anti-bakteriell: | Nej |
| Ytskydd: | Obehandlad |
| Typ av yta: | Blank |
| Färg: | Vit |
| RAL-nummer (liknande): | 9010 |
| Transparent: | Nej |
| Typ av fastsättning: | Montering med skruv |
| Antal moduler (modulsystem): | 1 |
| Med boxar/kopplingar: | Nej |
| Lämplig för antal boxar/kopplingar: | 3 |
| Med dragavlastning: | Nej |
| Avskärmad buss: | Nej |
| Avskärmad kapsling: | Nej |
| Lysterklämma: | Nej |
| Med belysning: | Nej |
| Apparatens bredd: | 54 mm |
| Apparatens höjd: | 54 mm |
| Apparatens djup: | 12.5 mm |
| Minsta djup på infälld installationsdosa: | 32 mm |