

# Centrumplatta

Centrumplatta, Impressivo, för kortbrytare, aluminium

**Typ:** 1792-83

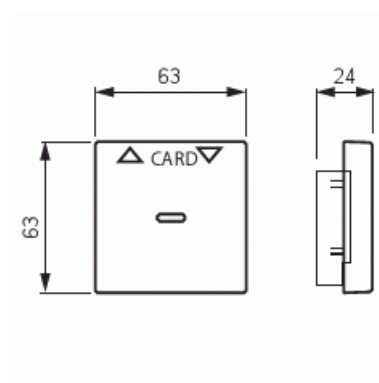
**E-nr:** 1815560

**Produkt ID:** 2CKA001710A3670

**GTIN:** 4011395074596



Specialvippa till kortbrytarens insats 8114.1. Används exempelvis som huvudbrytare" i storlek av kreditkort i hotellrum. Lämpar sig för öppning planerad för 1-vägs apparat i täckram samt med hjälp av adaptern 2519-xx i öppning planerad för 2-vägs apparat. Kan installeras endast inomhus i torra utrymmen. Tillverkad av högklassigt och hållbart plastmaterial. Ytan är blank och lätt att hålla ren. Rengöring med vanliga milda tvättmedel för hushåll. Användning av starka lösningsmedel bör undvikas."



## Teknisk specifikation

### Klassificering

Lämplig för skyddsklass (IP):	IP20
-------------------------------	------

### Packning

Förpackning:	1/10/100/2800
Enhet:	st

### ETIM Data

Modell/Utförande:	Hotellkort
Prägling/Indikering:	Symbol "Pilar"

Scanable symbol / barrier free:	Nej
Lämplig för beröringssensor för bussystem:	Nej
Typ av fastsättning:	Klämmontering
Övervakningsfönster/ljusuttag:	Nej
Material:	Plast
Materialkvalitet:	Termoplast
Halogenfri:	Nej
Ytskydd:	Lackerad
Typ av yta:	Matt
Anti-bakteriell:	Nej
Färg:	Aluminium
RAL-nummer (liknande):	9006
Med tryckbar etikett:	Nej
Med utbytbar lins/symbol:	Nej
Slagtålighet (IK):	IK03
Bredd:	63 mm
Höjd:	63 mm
Djup:	13.4 mm