

# Fasskena

FASSKENA 1X4

Typ: PS1/4/6-KNX

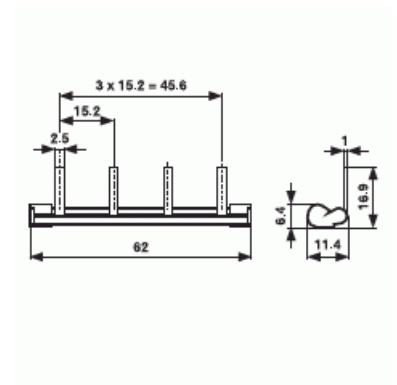
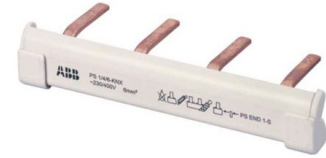
E-nr: 1750081

Produkt ID: 2CDG924003R0011

GTIN: 4016779667586



PS 1/4/6-KNX, Fasskena med fyra kontakter.



## Teknisk specifikation

### Packning

Förpackning:	10
Enhet:	st

### ETIM Data

Antal faser:	1
Antal poler:	4
Lämplig för antal apparater:	1
Delningsmått:	44607 mm
Area:	6 mm <sup>2</sup>
Längd:	62 mm
Bredd i antal modulmellanrum:	4.0
Nominell kontinuerlig ström lu:	40 A

Typ av elanslutning:	Stift/Pinne
Isolerad:	Ja
Märkstötspänning:	4 kV
Villkorad nominell kortslutningsström Iq:	25 kA
Max. märkdriftspänning Ue:	400 V
Märkkorttidsströmhållfasthet Icw:	25 kA
Lämplig för enheter med N-skena:	Nej
Lämplig för enheter med hjälpkontakt:	Nej
Färg:	Vit