

Ljussensor

LJUSGIVARE

Typ: LF/U 2.1

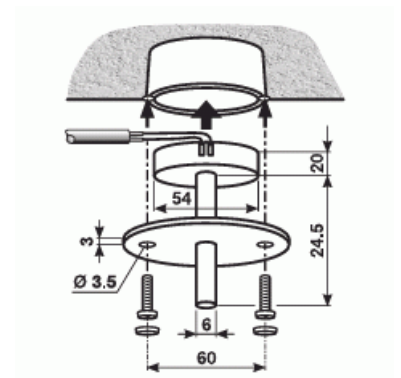
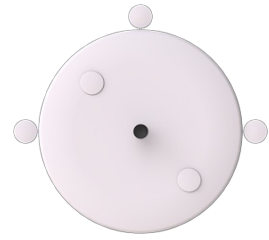
E-nr: 1750183

Produkt ID: 2CDG110089R0011

GTIN: 4016779664165



Ljussensor som används för att mäta belysning (LUX).



Teknisk specifikation

Packning

Förpackning:	1
Enhet:	st

ETIM Data

Bussystem EIB/KNX:	Ja
Bussystem övriga:	Ingen
Dubbelriktad radiofrekvens:	Ja
Monteringsmetod:	Infällt montage
Typ av sensor:	Separat ljussensor
Inställning:	200...3000 lx
Kapslingsklass (IP):	IP20