

## Product Card

Bottenstuts, sned Ø 20 mm



# Bottenvinkelstuts M20

Bottenstuts, sned Ø 20 mm

Type: ANP20.1

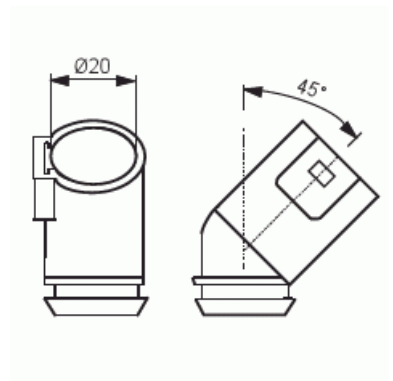
El-Number: 1422349

Product ID: 2TKA160023G1

GTIN: 6410011527214



Bottenstutsarna är försedda med en låsfjäser. Lämpar sig för såväl apparat- som fördelningsdosor. Tillverkad av halogenfritt material (IEC/61249-2-21).



## Technical specification

### Packing

Package:	100/500
Unit:	PCS

### ETIM Data

Typ av tillbehör/reservdel:	Övrigt
Tillbehör:	Yes
Reservdel:	No
Lämplig för apparatdosa:	Yes
Lämplig för centralanslutningsbox:	No