

# Hörnstuts

## Hörnstuts 20 mm

**Type:** ANK14.20

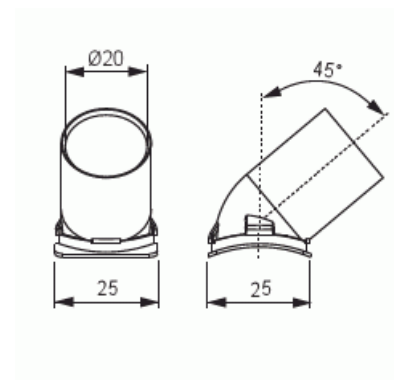
**EI-Number:** 1422335

**Product ID:** 2TKA160019G1

**GTIN:** 6410011527405



Till dosorna AU14 och AUS15.2 lämpar sig stutsarna AN9.20 (rak  $\varnothing$  20) och ANK14.20 (hörn  $\varnothing$  20). Vill man använda 16 mm installationsrör, används reduceringsstuts AN20.16 i stutsarna. Tillverkad av halogenfritt material (IEC/61249-2-21).



## Technical specification

### Packing

Package:	100/500
Unit:	PCS

### ETIM Data

Typ av tillbehör/reservdel:	Övrigt
Tillbehör:	Yes
Reservdel:	No
Lämplig för apparatdosa:	Yes
Lämplig för centralanslutningsbox:	No