

Gjutskydd/Putslock

Putslock för takdosa/fördelningsdosa AU19, AU8 och AU8.73

Type: PM107

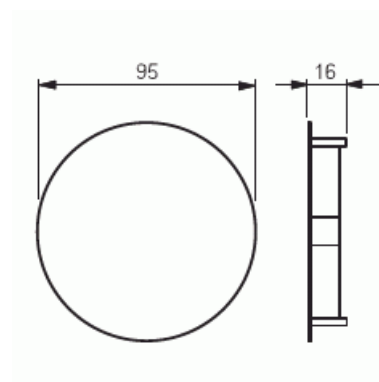
EI-Number: 1422313

Product ID: 2TKA130051G1

GTIN: 6410011525067



Putslocket PM107 används när man vill ha måttnoggranna monteringshålavstånd för takdosa/fördelningsdosa AU18, AU8 och AU8.73. Tapparna i skyddet håller M4 gängorna rena. Skyddet hindrar också betongen att tränga in i fördelningsdosan under gjutningen. Vid behov kan gjutskyddet även fästas i dosan med M4 skruvar med försänkt huvud, på de härför märkta utbrytningarna i dosan.



Technical specification

Packing

Package:	100
Unit:	PCS

ETIM Data

Diameter:	95 mm
För dosor/kapsling diameter:	95 mm
Längd:	95 mm
Bredd:	95 mm
Djup:	95 mm
Form:	Rund

Product Card

Putslock för takdosa/fördelningsdosa AU19, AU8 och AU8.73



Modell/Utförande:	Konstruktionskyddskåpa/-lock
Med kabelutgång:	No
Halogenfri:	Yes
Färg:	Röd
Med skruvar:	No
Plomberbar:	No