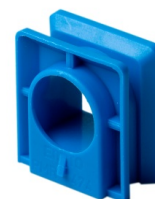


## Sammankopplingsstycke

Sammankopplingsstycke för sammanlänkning av dosor



**Type:** PMR474

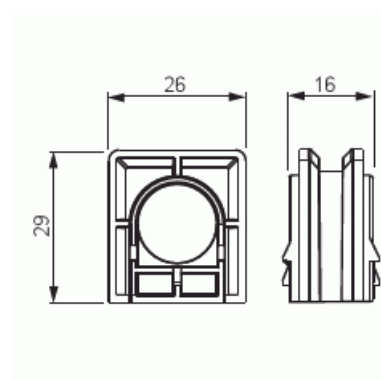
**EI-Number:** 1422315

**Product ID:** 2TKA130044G1

**GTIN:** 6410011527740



Med PMR474 ansluts apparatdosan direkt i varandra. Tillverkad av halogenfritt material (IEC/61249-2-21).



## Technical specification

### Packing

Package:	100/1000
Unit:	PCS

### ETIM Data

Typ av tillbehör/reservdel:	Övrigt
Tillbehör:	Yes
Reservdel:	No
Lämplig för apparatdosa:	Yes
Lämplig för centralanslutningsbox:	No