

Product Card

Dragavlastningsstuts ledning max. 5x2,5 mm²



Dragavlastningsstuts

Dragavlastningsstuts ledning max. 5x2,5 mm²

Type: AS12

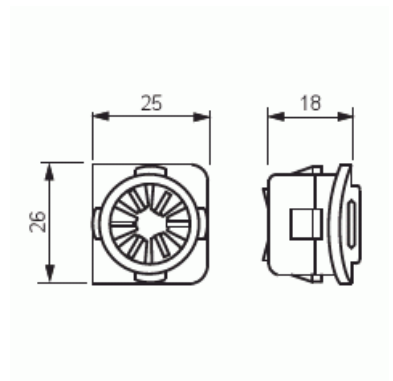
EI-Number: 1422330

Product ID: 2TKA130005G1

GTIN: 6410011525784



Dragavlastningen AS12 för apparat- eller kopplingsdosa. Används vid rörlös installation, ledning max 5x2,5 mm². Tillverkad av halogenfritt material (IEC/61249-2-21).



Technical specification

Packing

Package:	100/500
Unit:	PCS