

Product Card

Hörnbox, 2-vägs, jordat, snabbanslutning, Jussi



Hörnbox

Hörnbox, 2-vägs, jordat,
snabbanslutning, Jussi

Type: 402EA.E

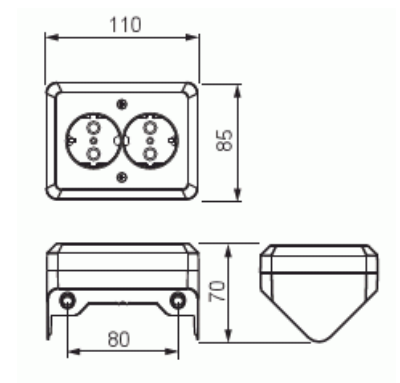
EI-Number: 1817190

Product ID: 2TKA003883G1

GTIN: 6438199000619



Vägguttagets petskydd och jord sitter integrerat i insatsen vilket gör uttaget beröringsskyddat och jordat även utan centrumplattan och ramen monterad. 16 A, 250 V.



Technical specification

Electrical quantities

Märkström:	16 A
Märkspänning:	250 V

Classification

Lämplig för skyddsklass (IP):	IP21
-------------------------------	------

Packing

Package:	1/20
Unit:	PCS

ETIM Data

© ABB 2025

Business ID 0763403-0

www.installationsprodukter.se

Customer service

puh. +358 10 222 1999

contact.center@fi.abb.com

ABB Exchange

+358 10 22 11

Product Card

Hörnbox, 2-vägs, jordat, snabbanslutning, Jussi



Antal aktiva stift (runda):	2
Med signallampa:	No
Antal enheter:	2
Antal faser:	1
Prägling/Indikering:	Ingen
Anslutningstyp:	Insticksklämma (snabbklämma)
Med gångjärnslock:	No
Petskyddad:	Yes
Textfält/Plats för märkning:	No
Färg:	Vit
RAL-nummer (liknande):	9010
Metallicfärg:	No
Transparent:	No
Låsbar:	No
Utskjutningsmekanism:	No
Isolerad montering:	No
Med funktionsbelysning:	No
Med orienteringsbelysning:	No
Överspänningsskydd:	No
Felströmsskydd:	No
Med finsäkring:	No
Särskild strömförsörjning:	Ingen särskild strömförsörjning
Monteringsmetod:	Utanpåliggande montage
Typ av fastsättning:	Montering med skruv
Material:	Plast
Materialkvalitet:	Termoplast
Halogenfri:	Yes
Ytskydd:	Obehandlad
Typ av yta:	Matt
Anti-bakteriell:	No
Med genomgångsfunktion:	No
Med brytare:	No
Roterad centralinsats:	No

Product Card

Hörnbox, 2-vägs, jordat, snabbanslutning, Jussi



Frekvensområde:	50 Hz
Apparatens bredd:	85 mm
Apparatens höjd:	70 mm
Apparatens djup:	111 mm