

# Läckagelarm

**Type:** FEH2100

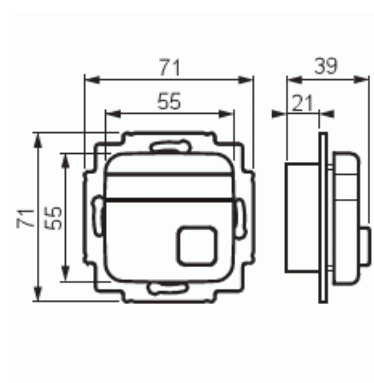
**EI-Number:** 6303770

**Product ID:** 2TKA002115G1

**GTIN:** 6410070607131



Används för att larma vid läckage från t ex diskmaskin, tvättmaskin, VVB och liknande ställen som är svåra att se. Kan användas ihop med signallampa/summer eller annan yttre larmgivare över potentialfri växlande kontakt. En larmslinga, t ex uppskalad EK/FK eller tape-givare, läggs ut på den plats som skall övervakas. Driftspänning 9,5 - 28 V ac / 9,5 - 35 v dc. Elförbrukning 75 mA ac / 40 mA dc.



## Technical specification

### Packing

Package:	1/10/100/1200
Unit:	PCS

### ETIM Data

Typ av meddelande:	Vatten
Monteringsmetod:	Utanpåliggande
Indikering:	Optisk/akustisk
Driftspänning:	24 V
Färg:	Vit
Höjd:	71 mm
Bredd:	71 mm

# Product Card

Läckagelarm



Djup:	45 mm
Kompatibel med Apple HomeKit:	No
Kompatibel med Google Assistant:	No
Kompatibel med Amazon Alexa:	No
Med stöd för IFTTT:	No