

## Product Card

Infällt, 2-vägs, jordat, med lock IP44, snabbanslutning vit Utan klor



# Vägguttag med lock, ram och tätningsdamask

Infällt, 2-vägs, jordat, med lock IP44, snabbanslutning vit Utan klor

**Type:** 302EUJW-84

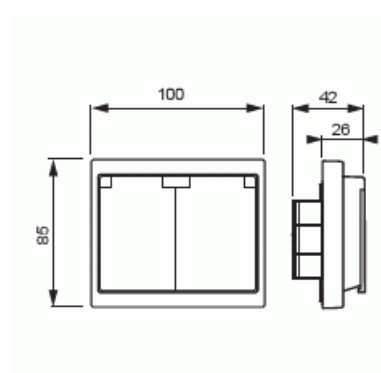
**El-Number:** 1815914

**Product ID:** 2TKA000954G1

**GTIN:** 6438199000046



2-vägs SCHUKO vägguttag komplett med ram. För infällt montage. Med snabbanslutning. Inga x-plintar. Försedd med lock. 4 ledare per kontaktpunkt med max area 2,5 mm<sup>2</sup>. Alla detaljer ingår, inklusive tätningsdamask (2464) som ger IP44 vid infällt montage.



## Technical specification

### Electrical quantities

Märkström:	16 A
Märkspänning:	250 V

### Classification

Lämplig för skyddsklass (IP):	IP21
-------------------------------	------

### Packing

Package:	1/10/100/1200
Unit:	PCS

# Product Card

Infällt, 2-vägs, jordat, med lock IP44, snabbanslutning vit Utan klor



## ETIM Data

Antal aktiva stift (runda):	2
Med signallampa:	No
Antal enheter:	2
Antal faser:	1
Prägling/Indikering:	Ingen
Anslutningstyp:	Insticksklämma (snabbklämma)
Med gångjärnslock:	No
Petskyddad:	Yes
Textfält/Plats för märkning:	No
Färg:	Vit
RAL-nummer (liknande):	9016
Metallicfärg:	No
Transparent:	No
Låsbar:	No
Utskjutningsmekanism:	No
Isolerad montering:	No
Med funktionsbelysning:	No
Med orienteringsbelysning:	No
Överspänningsskydd:	No
Felströmsskydd:	No
Med finsäkring:	No
Särskild strömförsörjning:	Ingen särskild strömförsörjning
Monteringsmetod:	Infällt montage
Typ av fastsättning:	Montering med klo och skruv
Material:	Plast
Materialkvalitet:	Termoplast
Halogenfri:	Yes
Ytskydd:	Obehandlad
Typ av yta:	Blank
Anti-bakteriell:	No
Med genomgångsfunktion:	No

## Product Card

Infällt, 2-vägs, jordat, med lock IP44, snabbanslutning vit Utan klor



Med brytare:	No
Roterad centralinsats:	No
Frekvensområde:	50 Hz
Apparatens bredd:	85 mm
Apparatens höjd:	48 mm
Apparatens djup:	100 mm
Minsta djup på infälld installationsdosa:	17 mm