

Product Card

2-vägs, jordat, snabbanslutning, ej X-plint, med klor



Vägguttag

2-vägs, jordat, snabbanslutning, ej X-plint, med klor

Type: 302EUC.CLAW

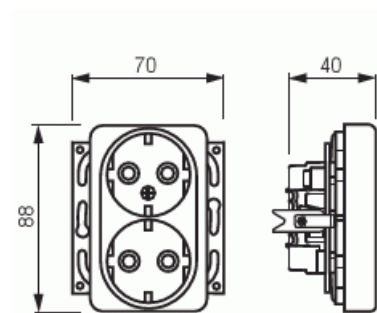
EI-Number: 1815130

Product ID: 2TKA000940G1

GTIN: 6418677311635



Vägguttagets petskydd och jord sitter integrerat i insatsen vilket gör uttaget beröringsskyddat och jordat även utan centrumplattan och ramen monterad. 16 A, 250 V.



Technical specification

Electrical quantities

Märkström:	16 A
Märkspänning:	250 V

Classification

Lämplig för skyddsklass (IP):	IP21
-------------------------------	------

Packing

Package:	10/100
Unit:	PCS

ETIM Data

© ABB 2025

Business ID 0763403-0

www.installationsprodukter.se

Customer service

puh. +358 10 222 1999

contact.center@fi.abb.com

ABB Exchange

+358 10 22 11

Product Card

2-vägs, jordat, snabbanslutning, ej X-plint, med klor



Antal aktiva stift (runda):	2
Med signallampa:	No
Antal enheter:	2
Antal faser:	1
Prägling/Indikering:	Ingen
Anslutningstyp:	Insticksklämma (snabbklämma)
Med gångjärnslock:	No
Petskyddad:	Yes
Textfält/Plats för märkning:	No
Färg:	Vit
RAL-nummer (liknande):	9010
Metallicfärg:	No
Transparent:	No
Låsbar:	No
Utskjutningsmekanism:	No
Isolerad montering:	No
Med funktionsbelysning:	No
Med orienteringsbelysning:	No
Överspänningsskydd:	No
Felströmsskydd:	No
Med finsäkring:	No
Särskild strömförsörjning:	Ingen särskild strömförsörjning
Monteringsmetod:	Infällt montage
Typ av fastsättning:	Montering med klo och skruv
Material:	Plast
Materialkvalitet:	Termoplast
Halogenfri:	Yes
Ytskydd:	Obehandlad
Typ av yta:	Matt
Anti-bakteriell:	No
Med genomgångsfunktion:	No
Med brytare:	No
Roterad centralinsats:	No
Frekvensområde:	50 Hz

Product Card

2-vägs, jordat, snabbanslutning, ej X-plint, med klor



Apparatens bredd:	71 mm
Apparatens höjd:	40 mm
Apparatens djup:	87 mm
Minsta djup på infälld installationsdosa:	17 mm