

Product Card

Förhöjningsram, Impressivo, 2-fack, 100mm, dj40mm, antracit



Förhöjningsram

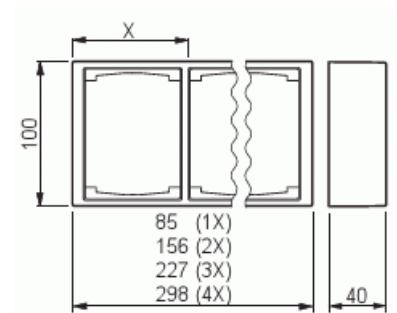
Förhöjningsram, Impressivo, 2-fack,
100mm, dj40mm, antracit

Type: 1722S100-81

EI-Number: 1815432

Product ID: 2TKA000340G1

GTIN: 6418677331190



Technical specification

Packing

Package:	1/25
Unit:	PCS

ETIM Data

Sammansättning:	Ram för utanpåliggande montage
Lämplig för kopplingsmoduler i hushållsmiljöer:	No
Antal enheter:	2
Monteringsriktning:	Horisontell och vertikal
Form:	Rektangulär
Material:	Plast
Materialkvalitet:	Termoplast

Product Card

Förhöjningsram, Impressivo, 2-fack, 100mm, dj40mm, antracit



Halogenfri:	Yes
Ytskydd:	Obehandlad
Typ av yta:	Blank
Färg:	Antracitgrå
RAL-nummer (liknande):	7021
Transparent:	No
Skyddsram ingår:	No
Med kanalinföring:	No
Med kabelingång:	No
Med förskruvningsinföring:	No
Stöttålig:	No
Kapslingsklass (IP):	IP21
Bredd:	40 mm
Höjd:	100 mm
Djup:	156 mm