

Product Card

Täckram, Impressivo, 100mm, 2-fack, vit



Täckram

Täckram, Impressivo, 100mm, 2-fack, vit

Type: 1722F100-84

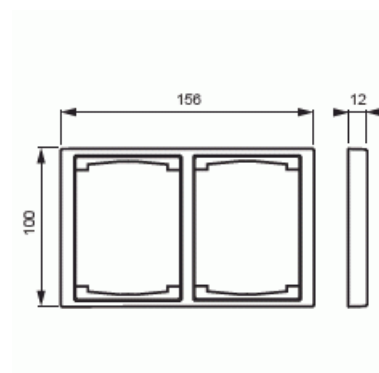
EI-Number: 1815612

Product ID: 2TKA000329G1

GTIN: 6418677328015



Täckram för infällt montage av 2-vägs apparater med centrumplatta som exempelvis dubbelt vägguttag. Även 1-vägs apparater som exempelvis strömställare kan installeras med adaptern 2519-xx. Kan installeras både lodrätt och vågrätt. Tillverkad av högklassigt och hållbart plastmaterial. Ytan är blank och lätt att hålla ren. Rengöring med vanliga milda tvättmedel för hushåll. Användning av starka lösningsmedel bör undvikas.



Technical specification

Packing

| | |
|----------|-------------|
| Package: | 1/5/50/1400 |
| Unit: | PCS |

ETIM Data

| | |
|--------------------------|--------------------------|
| Antal enheter: | 1 |
| Monteringsriktning: | Horisontell och vertikal |
| Antal horisontella fack: | 1 |
| Antal vertikala fack: | 1 |
| Med monteringsram: | No |
| Infälld montering: | Yes |

Product Card

Täckram, Impressivo, 100mm, 2-fack, vit



| | |
|--------------------------------|----------------------|
| Lämplig för golvbox: | No |
| Lämplig för väggkanal: | No |
| Lämplig för inbyggnadsmontage: | No |
| Textfält/Plats för märkning: | No |
| Material: | Plast |
| Materialkvalitet: | Termoplast |
| Halogenfri: | Yes |
| Anti-bakteriell: | No |
| Ytskydd: | Obehandlad |
| Typ av yta: | Blank |
| Färg: | Vit |
| RAL-nummer (liknande): | 9016 |
| Transparent: | No |
| Med gångjärnslock: | No |
| Kapslingsklass (IP): | IP21 |
| Typ av fastsättning: | Kläm-/skruvmontering |
| Bredd: | 100 mm |
| Höjd: | 12 mm |
| Djup: | 156 mm |
| Inbyggnadsbredd: | 156 mm |
| Inbyggnadshöjd: | 100 mm |
| Diameter borrhål (öppning): | 74 mm |