

Product Card

Täckram, Impressivo, 100mm, 2-fack, antracit



Täckram

Täckram, Impressivo, 100mm, 2-fack, antracit

Type: 1722F100-81

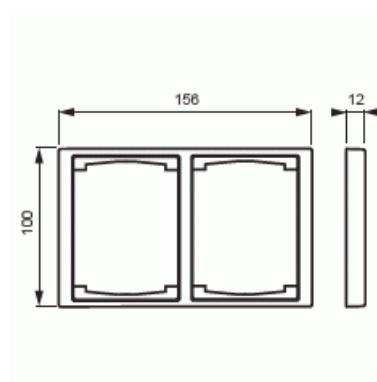
EI-Number: 1815412

Product ID: 2TKA000325G1

GTIN: 6418677328039



Täckram för infällt montage av 2-vägs armaturer med centrumplatta som exempelvis dubbelt vägguttag. Även 1-vägs armaturer som exempelvis strömställare kan installeras med adaptern 2519-xx. Kan installeras både lodrätt och vågrätt. Tillverkad av högklassigt och hållbart plastmaterial. Ytan är blank och lätt att hålla ren. Rengöring med vanliga milda tvättmedel för hushåll. Användning av starka lösningsmedel bör undvikas.



Technical specification

Packing

Package:	1/5/50/1400
Unit:	PCS

ETIM Data

Antal enheter:	1
Monteringsriktning:	Horisontell och vertikal
Antal horisontella fack:	1
Antal vertikala fack:	1
Med monteringsram:	No

Product Card

Täckram, Impressivo, 100mm, 2-fack, antracit



Infälld montering:	Yes
Lämplig för golvbox:	No
Lämplig för väggkanal:	No
Lämplig för inbyggnadsmontage:	No
Textfält/Plats för märkning:	No
Material:	Plast
Materialkvalitet:	Termoplast
Halogenfri:	Yes
Anti-bakteriell:	No
Ytskydd:	Obehandlad
Typ av yta:	Blank
Färg:	Antracitgrå
RAL-nummer (liknande):	7021
Transparent:	No
Med gångjärnslock:	No
Kapslingsklass (IP):	IP21
Typ av fastsättning:	Kläm-/skruvmontering
Bredd:	100 mm
Höjd:	12 mm
Djup:	156 mm
Inbyggnadsbredd:	156 mm
Inbyggnadshöjd:	100 mm
Diameter borrhål (öppning):	74 mm