

Product Card

Förhöjningsram, Impressivo, 1-fack, 85mm, dj40mm, aluminium



Förhöjningsram

Förhöjningsram, Impressivo, 1-fack,
85mm, dj40mm, aluminium

Type: 1721S85-83

EI-Number: 1815521

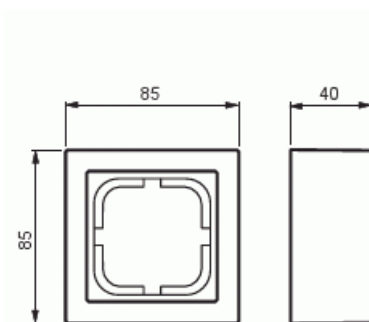
Product ID: 2TKA000300G1

GTIN: 6418677331008



Impressivo produkter för infällt montage går att ytmonteras med hjälp av förhöjningsramen och monteringsdosa 2456.26 (E18 153 95).

Används semikompleta vägguttag med lock, kan man nå kapslingsklass IP44. Också med strömställare och tryckknappar gå det att nå IP44, vid användning av skruvmonterade fästplattor för vippor 2474 (E18 153 91) eller 2475 (E18 153 92). Tillverkningsmaterialet är en hållbar högkvalitativ plast. Ytan är matt. Rengöring med ett mildt, vanligt hushålls rengöringsmedel. Var försiktig när du rengör med ett kraftfullt lösningsmedel.



Technical specification

Packing

Package:	1/50
Unit:	PCS

ETIM Data

Sammansättning:	Utanpåliggande monterad kapsling
Lämplig för kopplingsmoduler i hushållsmiljöer:	No
Antal enheter:	1
Monteringsriktning:	Horisontell och vertikal

© ABB 2025

Business ID 0763403-0

www.installationsprodukter.se

Customer service

puh. +358 10 222 1999

contact.center@fi.abb.com

ABB Exchange

+358 10 22 11

Product Card

Förhöjningsram, Impressivo, 1-fack, 85mm, dj40mm, aluminium



Form:	Rektangulär
Material:	Plast
Materialkvalitet:	Termoplast
Halogenfri:	Yes
Ytskydd:	Lackerad
Typ av yta:	Matt
Färg:	Aluminium
RAL-nummer (liknande):	9006
Transparent:	No
Skyddsram ingår:	No
Med kanalinföring:	No
Med kabelingång:	No
Med förskruvningsinföring:	No
Stöttålig:	No
Kapslingsklass (IP):	IP21
Bredd:	40 mm
Höjd:	85 mm
Djup:	85 mm