

# Förhöjningsram

Förhöjningsram, Impressivo, 1-fack,  
85mm, dj40mm, antracit

**Type:** 1721S85-81

**EI-Number:** 1815421

**Product ID:** 2TKA000298G1

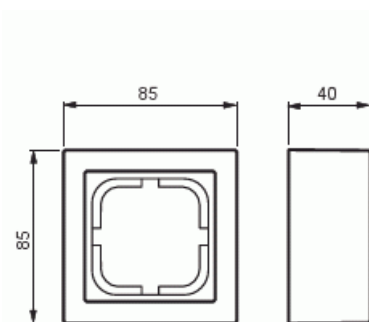
**GTIN:** 6418677330995



Impressivo produkter för infällt montage går att ytmonteras med hjälp av förhöjningsramen och monteringsdosa 2456.26 (E18 153 95).

Används semikompleta vägguttag med lock, kan man nå kapslingsklass IP44. Också med strömställare och tryckknappar gå det att nå IP44, vid användning av skruvmonterade fästplattor för vippor 2474 (E18 153 91) eller 2475 (E18 153 92). Tillverkningsmaterialet är en hållbar högkvalitativ plast. Ytan är blank och lätt att hålla ren.

Rengöring med ett mildt, vanligt hushålls rengöringsmedel. Var försiktig när du rengör med ett kraftfullt lösningsmedel.



## Technical specification

### Packing

Package:	1/50
Unit:	PCS

### ETIM Data

Sammansättning:	Utanpåliggande monterad kapsling
Lämplig för kopplingsmoduler i hushållsmiljöer:	No
Antal enheter:	1
Monteringsriktning:	Horisontell och vertikal

# Product Card

Förhöjningsram, Impressivo, 1-fack, 85mm, dj40mm, antracit



Form:	Rektangulär
Material:	Plast
Materialkvalitet:	Termoplast
Halogenfri:	Yes
Ytskydd:	Obehandlad
Typ av yta:	Blank
Färg:	Antracitgrå
RAL-nummer (liknande):	7021
Transparent:	No
Skyddsram ingår:	No
Med kanalinföring:	No
Med kabelingång:	No
Med förskruvningsinföring:	No
Stöttålig:	No
Kapslingsklass (IP):	IP21
Bredd:	40 mm
Höjd:	85 mm
Djup:	85 mm