

## Product Card

Förhöjningsram, Impressivo, 1-fack, 100mm, dj40mm, antracit



# Förhöjningsram

Förhöjningsram, Impressivo, 1-fack,  
100mm, dj40mm, antracit

**Type:** 1721S100-81

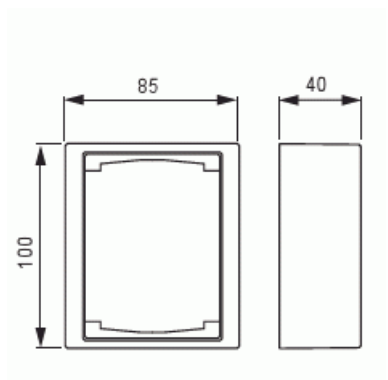
**EI-Number:** 1815431

**Product ID:** 2TKA000291G1

**GTIN:** 6418677331152



Förhöjningsramar Impressivo för t.ex 2-vägs uttagsinsats (302EUC-NN). 1-vägs centrumplattor kan användas i kombination med reduceringsbricka (typ 2519-xx). Montage kan ske både lodrätt och vågrätt, används tillsammans med apparatdosa 26 mm (typ 2456.26). Antalet apparatdosor är lika med antalet fack på förhöjningsramen.



## Technical specification

### Packing

Package:	1/50
Unit:	PCS

### ETIM Data

Sammansättning:	Ram för utanpåliggande montage
Lämplig för kopplingsmoduler i hushållsmiljöer:	No
Antal enheter:	1
Monteringsriktning:	Horisontell och vertikal
Form:	Rektangulär
Material:	Plast
Materialkvalitet:	Termoplast

# Product Card

Förhöjningsram, Impressivo, 1-fack, 100mm, dj40mm, antracit



Halogenfri:	Yes
Ytskydd:	Obehandlad
Typ av yta:	Blank
Färg:	Antracitgrå
RAL-nummer (liknande):	7021
Transparent:	No
Skyddsram ingår:	No
Med kanalinföring:	No
Med kabelingång:	No
Med förskruvningsinföring:	No
Stöttålig:	No
Kapslingsklass (IP):	IP21
Bredd:	40 mm
Höjd:	100 mm
Djup:	85 mm