

Product Card

Tryckknappsinsats 16A/250V, kron, 2 X-plintar



Tryckknappsinsats

Tryckknappsinsats 16A/250V, kron, 2 X-plintar

Type: 1465.20

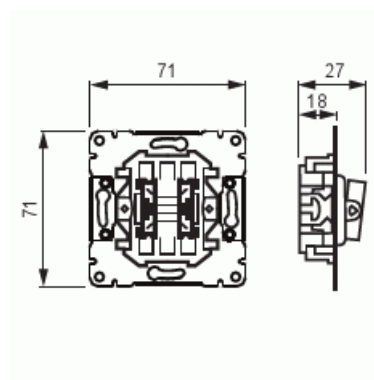
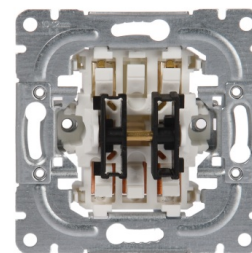
EI-Number: 1815349

Product ID: 2TKA000229G1

GTIN: 6418677328824



5-tryckknapp utan vippor. I insatsen passar vipporna 1785-xx och 1785JA-xx. Strömställaren har 2 extra klämmor. De extra klämmorna kan användas t.ex till förlängning av nolledare eller skyddsledare. Ingen möjlighet till signalljus.



Technical specification

Electrical quantities

Märkspänning: 250 V

Classification

Lämplig för skyddsklass (IP): IP20

Packing

Package: 10/100

Unit: PCS

ETIM Data

Sammansättning: Grundelement

© ABB 2025

Business ID 0763403-0

www.installationsprodukter.se

Customer service

puh. +358 10 222 1999

contact.center@fi.abb.com

ABB Exchange

+358 10 22 11

Product Card

Tryckknappsinsats 16A/250V, kron, 2 X-plintar



Modell/Utförande:	Gruppptryckknapp
Manövreringsmetod:	Tryckknapp
Antal slutande kontakter:	1
Kontaktlös typ:	No
Antal vippor:	2
Antal poler:	1
Märkström:	16 A
Med belysning:	No
Med signallampa:	No
Återkopplingssignalkontakt:	No
Anslutningstyp:	Insticksklämma (snabbklämma)
Monteringsmetod:	Infällt montage
Typ av fastsättning:	Skruvmontering
Material:	Plast
Materialkvalitet:	Termoplast
Halogenfri:	Yes
Anti-bakteriell:	No
Ytskydd:	Obehandlad
Transparent:	No
Textfält/Plats för märkning:	Yes
Slagtålighet (IK):	IK00
Apparatens bredd:	70 mm
Apparatens höjd:	70 mm
Apparatens djup:	26 mm
Minsta djup på infälld installationsdosa:	15 mm
Kompatibel med Apple HomeKit:	No
Kompatibel med Google Assistant:	No
Kompatibel med Amazon Alexa:	No
Med stöd för IFTTT:	No