

# Strömställare Trapp IP44 IMPRESSIVO Vit

Trapp Komplett strömställare med ram IP44

**Type:** 1066UW-84

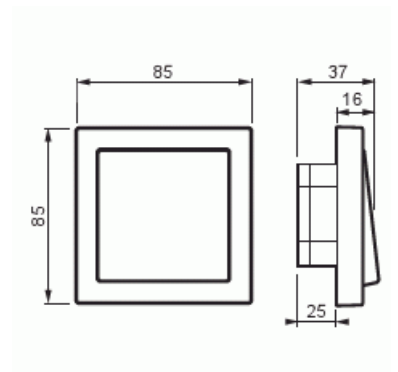
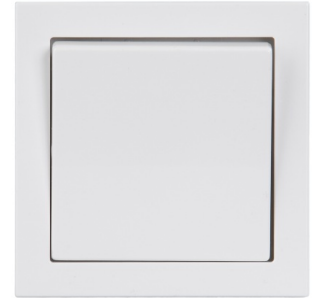
**El-Number:** 1815909

**Product ID:** 2TKA000200G1

**GTIN:** 6438199000022



Produkten inkluderar strömställarinsats, vippa, ram, skruvfastsättningsram för vippa samt tätningsdamask. Skruvlösa anslutningar för max 2 EK/FK ledningar per anslutning. För infällt montage på grova ytor ger kapslingsklass IP44.



## Technical specification

### Electrical quantities

Märkspänning: 250 V

### Classification

Lämplig för skyddsklass (IP): IP21

### Packing

Package: 1/10/100/1200

Unit: PCS

### ETIM Data

# Product Card

Trapp Komplett strömställare med ram IP44



Kopplingstyp:	Kronströmställare
Manövreringsmetod:	Vippa/knapp
Sammansättning:	Baselement med hel täckplatta
Tryckknappsomkopplare:	No
Antal vippor:	1
Monteringsmetod:	Infällt montage
Typ av fastsättning:	Montering med klo och skruv
Med monteringsplåt:	No
Material:	Plast
Materialkvalitet:	Termoplast
Halogenfri:	Yes
Anti-bakteriell:	No
Ytskydd:	Obehandlad
Typ av yta:	Matt
Färg:	Vit
RAL-nummer (liknande):	9010
Etikettutrymme/informationsyta:	Nej
Belysning:	Nej
Märkström:	16 A
Kopplingsström för lysrör:	16 AX
Återkopplingssignalkontakt:	No
Anslutningstyp:	Övrigt
Tvättmaskinomkopplare:	No
Apparatens bredd:	85 mm
Apparatens höjd:	35 mm
Apparatens djup:	85 mm
Inbyggnadsdjup:	18 mm
Minsta djup på infälld installationsdosa:	18 mm