

## Product Card

Strömställarinsats 16A/250V, d-trapp



# Strömställarinsats

Strömställarinsats 16A/250V, d-trapp

**Type:** 10666.00

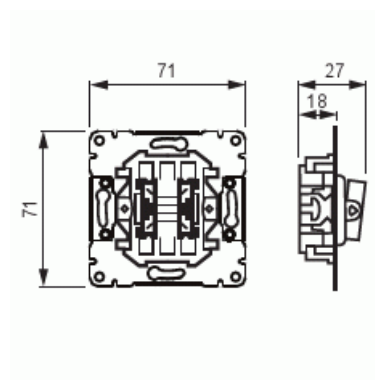
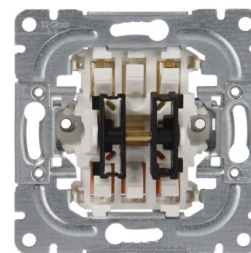
**EI-Number:** 1815327

**Product ID:** 2TKA000179G1

**GTIN:** 6418677328763



Dubbel trapp 6+6-strömställare utan vippor. I strömställaren finns inga extra klämmor. Ingen möjlighet till signalljus.



## Technical specification

### Electrical quantities

Märkspänning: 250 V

### Classification

Lämplig för skyddsklass (IP): IP20

### Packing

Package: 10/100

Unit: PCS

### ETIM Data

Kopplingstyp: Trapp (1-polig) strömställare

© ABB 2025

Business ID 0763403-0

[www.installationsprodukter.se](http://www.installationsprodukter.se)

Customer service

puh. +358 10 222 1999

[contact.center@fi.abb.com](mailto:contact.center@fi.abb.com)

ABB Exchange

+358 10 22 11

# Product Card

Strömställarinsats 16A/250V, d-trapp



Manövreringsmetod:	Vippa/knapp
Sammansättning:	Grundelement
Tryckknappsomkopplare:	No
Antal vippor:	1
Monteringsmetod:	Infällt montage
Typ av fastsättning:	Skruvmontering
Med monteringsplåt:	No
Material:	Plast
Materialkvalitet:	Termoplast
Halogenfri:	Yes
Anti-bakteriell:	No
Ytskydd:	Förzinkad
Färg:	Rostfritt stål
Etikettutrymme/informationsyta:	Nej
Belysning:	Nej
Märkström:	16 A
Kopplingsström för lysrör:	16 AX
Återkopplingssignalkontakt:	No
Anslutningstyp:	Övrigt
Tvättmaskinomkopplare:	No
Apparatens bredd:	70 mm
Apparatens höjd:	70 mm
Apparatens djup:	26 mm
Inbyggnadsdjup:	18 mm
Minsta djup på infälld installationsdosa:	18 mm