

Product Card

Strömställarinsats 16A/250V, Trapp, 2 X-plintar



Strömställarinsats

Strömställarinsats 16A/250V, Trapp, 2 X-plintar

Type: 1066.21

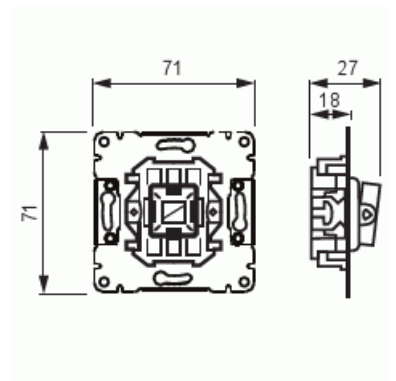
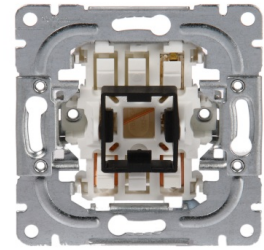
EI-Number: 1815322

Product ID: 2TKA000175G1

GTIN: 6418677328626



Trapp 6-strömställare utan vippa. Insatsen lämpar sig för alla endelade vippor förutom 2-poliga vippan. I strömställaren finns 1 växelkontakt och 2 extra klämmor. De extra klämmorna kan användas t.ex till förlängning av nolledare eller skyddsledare eller till koppling av signalljus. Signalljuset kan kopplas till sök- eller signalljus.



Technical specification

Electrical quantities

Märkspänning: 250 V

Classification

Lämplig för skyddsklass (IP): IP21

Packing

Package: 10/100

Unit: PCS

ETIM Data

© ABB 2025

Business ID 0763403-0

www.installationsprodukter.se

Customer service

puh. +358 10 222 1999

contact.center@fi.abb.com

ABB Exchange

+358 10 22 11

Product Card

Strömställarinsats 16A/250V, Trapp, 2 X-plintar



Kopplingstyp:	Trapp (1-polig) strömställare
Manövreringsmetod:	Vippa/knapp
Sammansättning:	Grundelement
Tryckknappsomkopplare:	No
Antal vippor:	1
Monteringsmetod:	Infällt montage
Typ av fastsättning:	Skruvmontering
Med monteringsplåt:	No
Material:	Plast
Materialkvalitet:	Termoplast
Halogenfri:	Yes
Anti-bakteriell:	No
Ytskydd:	Förzinkad
Färg:	Rostfritt stål
RAL-nummer (liknande):	9010
Etikettutrymme/informationsyta:	Nej
Belysning:	Nej
Märkström:	16 A
Kopplingsström för lysrör:	16 AX
Återkopplingssignalkontakt:	No
Anslutningstyp:	Övrigt
Tvättmaskinomkopplare:	No
Apparatens bredd:	70 mm
Apparatens höjd:	35 mm
Apparatens djup:	70 mm
Inbyggnadsdjup:	18 mm
Minsta djup på infälld installationsdosa:	18 mm