

Product Card

Strömställarinsats 16A/250V, Kron, 2 X-plintar



Strömställarinsats

Strömställarinsats 16A/250V, Kron, 2 X-plintar

Type: 1065.20

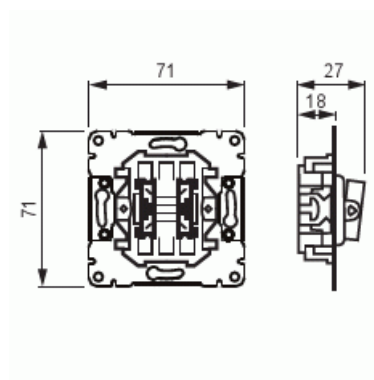
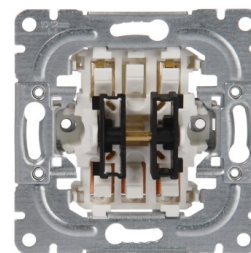
EI-Number: 1815317

Product ID: 2TKA000158G1

GTIN: 6418677328756



Kron 5-strömställare utan vippor. Strömställaren har 2 extra klämmor. De extra klämmorna kan användas t.ex till förlängning av nolledare eller skyddsledare. Ingen möjlighet till signalljus.



Technical specification

Electrical quantities

Märkspänning: 250 V

Classification

Lämplig för skyddsklass (IP): IP21

Packing

Package: 10/100

Unit: PCS

ETIM Data

Kopplingstyp: Kronströmställare

© ABB 2025

Business ID 0763403-0

www.installationsprodukter.se

Customer service

puh. +358 10 222 1999

contact.center@fi.abb.com

ABB Exchange

+358 10 22 11

Product Card

Strömställarinsats 16A/250V, Kron, 2 X-plintar



Manövreringsmetod:	Vippa/knapp
Sammansättning:	Baselement med hel täckplatta
Tryckknappsomkopplare:	No
Antal vippor:	2
Monteringsmetod:	Infällt montage
Typ av fastsättning:	Montering med klo och skruv
Med monteringsplåt:	No
Material:	Plast
Materialkvalitet:	Termoplast
Halogenfri:	Yes
Anti-bakteriell:	No
Ytskydd:	Förzinkad
Färg:	Rostfritt stål
RAL-nummer (liknande):	9010
Etikettutrymme/informationsyta:	Nej
Belysning:	Nej
Märkström:	16 A
Kopplingsström för lysrör:	16 AX
Återkopplingssignalkontakt:	No
Anslutningstyp:	Övrigt
Tvättmaskinomkopplare:	No
Apparatens bredd:	70 mm
Apparatens höjd:	35 mm
Apparatens djup:	85 mm
Inbyggnadsdjup:	18 mm
Minsta djup på infälld installationsdosa:	18 mm