

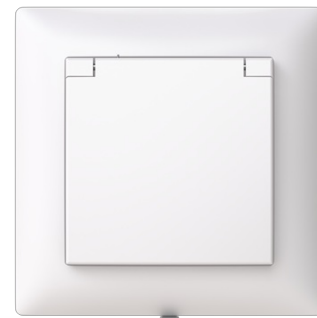
Product Card

Vägguttag SAGA, 1-vägs, jordat med snabbanslutning och lock med kapslingsklass IP44.



Vägguttag SAGA 1-vägs infällt

Vägguttag SAGA, 1-vägs, jordat med snabbanslutning och lock med kapslingsklass IP44.



Type: 20EUJW-916

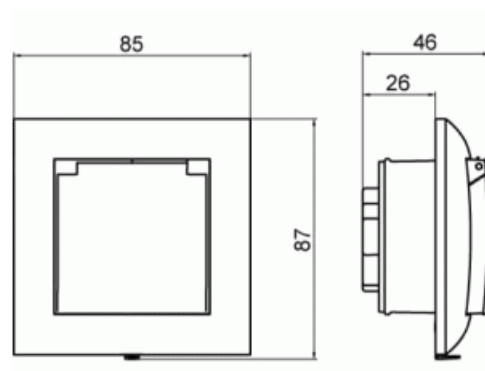
EI-Number: 1815813

Product ID: 2TKA00005355

GTIN: 6438199014111



Vägguttag SAGA, 1-vägs, jordat med snabbanslutning. För infällt montage, levereras med ram. Uttaget är försett med ett lock som gör den till en IP44-klass enhet. Det finns terminaler för varje kontakt i uttaget. Inga X-terminaler. Terminalerna är för max två stela ledningar. Biocirkulär plast används i ramen.



Technical specification

Electrical quantities

Märkström:	16 A
Märkspänning:	250 V

Classification

Lämplig för skyddsklass (IP):	IP21
-------------------------------	------

Product Card

Vägguttag SAGA, 1-vägs, jordat med snabbanslutning och lock med kapslingsklass IP44.



Packing

Package:	1/10/1200
Unit:	PCS

ETIM Data

Antal aktiva stift (runda):	2
Med signallampa:	No
Antal enheter:	1
Antal faser:	1
Prägling/Indikering:	Ingen
Anslutningstyp:	Insticksklämma (snabbklämma)
Med gångjärnslock:	No
Petskyddad:	Yes
Textfält/Plats för märkning:	No
Färg:	Vit
RAL-nummer (liknande):	9003
Metallicfärg:	No
Transparent:	No
Låsbar:	No
Utskjutningsmekanism:	No
Isolerad montering:	No
Med funktionsbelysning:	No
Med orienteringsbelysning:	No
Överspänningsskydd:	No
Felströmsskydd:	No
Med finsäkring:	No
Särskild strömförsörjning:	Ingen särskild strömförsörjning
Monteringsmetod:	Infällt montage
Typ av fastsättning:	Montering med klo och skruv
Material:	Plast
Materialkvalitet:	Termoplast
Halogenfri:	Yes
Ytskydd:	Obehandlad

Product Card

Vägguttag SAGA, 1-vägs, jordat med snabbanslutning och lock med kapslingsklass IP44.



Typ av yta:	Blank
Anti-bakteriell:	No
Med genomgångsfunktion:	No
Med brytare:	No
Roterad centralinsats:	No
Frekvensområde:	50...60 Hz
Apparatens bredd:	85 mm
Apparatens höjd:	85 mm
Apparatens djup:	41 mm
Minsta djup på infälld installationsdosa:	28 mm