

Product Card

Kopplingsdosa IP65 utanpåliggande 105 x 43mm, Monteringsbar vid temperaturer mellan -25...+60°C, Halogenfri, Svart



KOPPLINGSDOSA AP45 IP65 SVART

Kopplingsdosa IP65 utanpåliggande 105 x 43mm, Monteringsbar vid temperaturer mellan -25...+60°C, Halogenfri, Svart



Type: AP45M

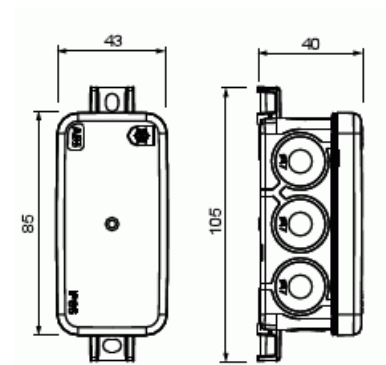
EI-Number: 1438547

Product ID: 2TKA00005256

GTIN: 6438199012582



Tvåkomponent kopplingsdosan AP9 (2,5 mm², 500 V) är försedd med inbyggda "stryknipplar"; 12st införingar i sidorna och 2st i botten. Man för in kabel genom att trycka igenom kabeländarna genom membranet. För kablar max. Ø 17 mm. Dosan stängs med ett tryck på varje hörn på locket (snap-on). Vid behov öppnas locket genom att lätt vrida med en skruvmejsel under kanten. Dosan kan förses med dragavlastning och 5-polig plint AS9. Tillverkad av halogenfritt återvunnet material (IEC/61249-2-21)



Technical specification

Packing

Package:	24/240/2880
Unit:	PCS

ETIM Data

Utrustad med:	Ingen
Form:	Kvadrat

© ABB 2025

Business ID 0763403-0

www.installationsprodukter.se

Customer service

puh. +358 10 222 1999

contact.center@fi.abb.com

ABB Exchange

+358 10 22 11

Product Card

Kopplingsdosa IP65 utanpåliggande 105 x 43mm, Monteringsbar vid temperaturer mellan -25...+60°C, Halogenfri, Svart



Monteringsmetod:	Universal
Montering i jord/mark:	No
Montering under vatten:	No
Inlopp bakifrån:	Yes
Längd:	40 mm
Bredd:	43 mm
Djup:	40 mm
Diameter:	105 mm
Ihopkopplingsbar:	No
Antal ingångar:	12
Typ av kapslingsgenomföring:	Tätningmembran
Material:	Övrigt
Halogenfri:	Yes
Ytskydd:	Obehandlad
Färg:	Svart
Kapslingsklass (IP):	IP65
Utförande lock/kåpa:	Blindlock
Transparent lock/kåpa:	No
Fastsättning lock/kåpa:	Fastsnäppt
Gjutbar:	No
Gjutmassa medföljer:	No
Plomberbar:	No
Nominell isolationsspänning:	500 V
Med avskärmning:	No
Väderbeständig:	Yes
Drifttemperaturområde:	-25...60 °C
Explosionstestat utförande:	No