

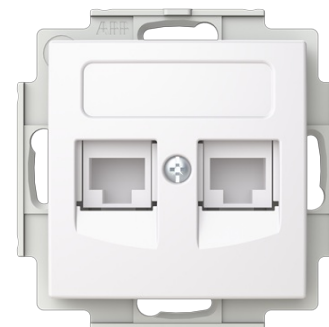
Product Card

Datauttag SAGA med två AMP RJ45-kontakter. Biocirkulär plast används i centrumplattan. Kontakter medföljer.



Datauttag SAGA RJ45 AMP

Datauttag SAGA med två AMP RJ45-kontakter. Biocirkulär plast används i centrumplattan. Kontakter medföljer.



Type: FOT6208-916

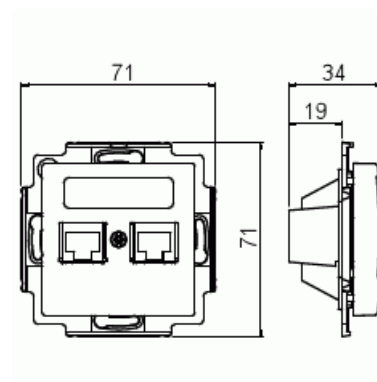
EI-Number: 5100432

Product ID: 2TKA00005233

GTIN: 6438199012414



Platt datauttag SAGA för två AMP RJ45-kontakter. Kontakterna medföljer. Biocirkulär plast används i centrumplattan.



Technical specification

Classification

Lämplig för skyddsklass (IP): IP20

Packing

Package: 1/10/100/1800

Unit: PCS

ETIM Data

Sammansättning: Baselement med centrumplatta

Användning: Modularjack

Stödring: No

Med dammskydd: Yes

Product Card

Datauttag SAGA med två AMP RJ45-kontakter. Biocirkulär plast används i centrumplattan. Kontakter medföljer.



Med gångjärnslock:	No
Uttagsriktning:	Rak
Textfält:	Utan indikeringsfält
Med tryck/prägling:	No
Monteringsmetod:	Infällt montage
Material:	Plast
Materialkvalitet:	Termoplast
Halogenfri:	Yes
Anti-bakteriell:	No
Ytskydd:	Obehandlad
Typ av yta:	Blank
Färg:	Vit
RAL-nummer (liknande):	9003
Transparent:	No
Typ av fastsättning:	Övrigt
Antal moduler (modulsystem):	1
Med boxar/kopplingar:	No
Lämplig för antal boxar/kopplingar:	2
Med dragavlastning:	No
Avskärmad buss:	No
Avskärmad kapsling:	No
Lysterklämma:	No
Med belysning:	No
Apparatens bredd:	55 mm
Apparatens höjd:	34 mm
Apparatens djup:	71 mm
Minsta djup på infälld installationsdosa:	40 mm