

## Product Card

Datauttag SAGA för två Actassi RJ45-kontakter. Biocirkulär plast används i centrumplattan. Kontakter ingår ej.



# Datauttag SAGA för Actassi

Datauttag SAGA för två Actassi RJ45-kontakter. Biocirkulär plast används i centrumplattan. Kontakter ingår ej.



**Type:** FOT5020-916

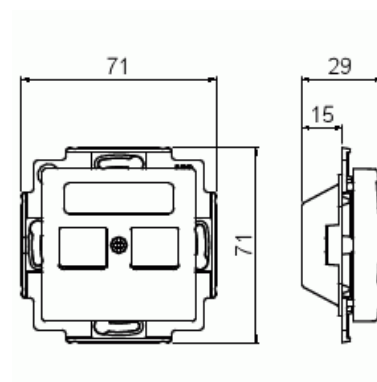
**EI-Number:** 5100429

**Product ID:** 2TKA00005230

**GTIN:** 6438199012285



Platt datauttag SAGA för två Actassi RJ45-kontakter. Kontakterna ingår inte. Biocirkulär plast används i centrumplattan.



## Technical specification

### Classification

Lämplig för skyddsklass (IP): IP20

### Packing

Package: 1/20/200/3600

Unit: PCS

### ETIM Data

Sammansättning: Baselement med centrumplatta

Användning: Modularjack

Stödring: No

Med dammskydd: Yes

## Product Card

Datauttag SAGA för två Actassi RJ45-kontakter. Biocirkulär plast används i centrumplattan. Kontakter ingår ej.



Med gångjärnslock:	No
Uttagsriktning:	Rak
Textfält:	Utan indikeringsfält
Med tryck/prägling:	No
Monteringsmetod:	Infällt montage
Material:	Plast
Materialkvalitet:	Termoplast
Halogenfri:	Yes
Anti-bakteriell:	No
Ytskydd:	Obehandlad
Typ av yta:	Blank
Färg:	Vit
RAL-nummer (liknande):	9003
Transparent:	No
Typ av fastsättning:	Övrigt
Antal moduler (modulsystem):	1
Med boxar/kopplingar:	No
Lämplig för antal boxar/kopplingar:	2
Med dragavlastning:	No
Avskärmad buss:	No
Avskärmad kapsling:	No
Lysterklämma:	No
Med belysning:	No
Apparatens bredd:	71 mm
Apparatens höjd:	29 mm
Apparatens djup:	71 mm
Minsta djup på infälld installationsdosa:	40 mm