

Product Card

RJ45-uttag SAGA 85 mm, multipack. För Keystone-, Actassi- och AMP-kontakter. Biocirkulär plast används i centrumplattan.



Centrumplatta SAGA 2XRJ45

RJ45-uttag SAGA 85 mm, multipack. För Keystone-, Actassi- och AMP-kontakter. Biocirkulär plast används i centrumplattan.

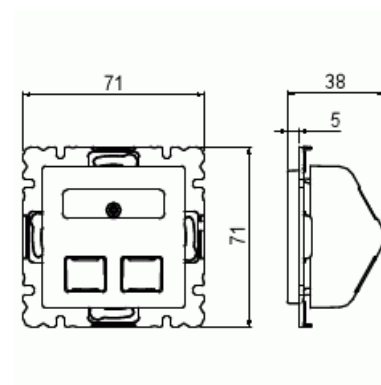


Type: FOTM5040-916

EI-Number: 5100453

Product ID: 2TKA00005204

GTIN: 6438199012148



RJ45-uttag SAGA 85 mm, multipack. För Keystone-, Actassi- och AMP-kontakter. Biocirkulär plast används i centrumplattan.

Technical specification

Classification

Lämplig för skyddsklass (IP): IP20

Packing

Package: 1/1/18

Unit: PCS

ETIM Data

Sammansättning: Baselement med centrumplatta

Användning: Modularjack

Product Card

RJ45-uttag SAGA 85 mm, multipack. För Keystone-, Actassi- och AMP-kontakter. Biocirkulär plast används i centrumplattan.



Störning:	No
Med dammskydd:	Yes
Med gångjärnslock:	No
Textfält:	Utan indikeringsfält
Med tryck/prägling:	No
Monteringsmetod:	Infällt montage
Material:	Plast
Materialkvalitet:	Termoplast
Halogenfri:	Yes
Anti-bakteriell:	No
Ytskydd:	Obehandlad
Typ av yta:	Blank
Färg:	Vit
RAL-nummer (liknande):	9003
Transparent:	No
Typ av festsättning:	Övrigt
Antal moduler (modulsystem):	1
Med boxar/kopplingar:	No
Lämplig för antal boxar/kopplingar:	2
Med dragavlastning:	No
Avskärmad buss:	No
Avskärmad kapsling:	No
Lysterklämma:	No
Med belysning:	No
Apparatens bredd:	71 mm
Apparatens höjd:	38 mm
Apparatens djup:	71 mm
Minsta djup på infälld installationsdosa:	40 mm