

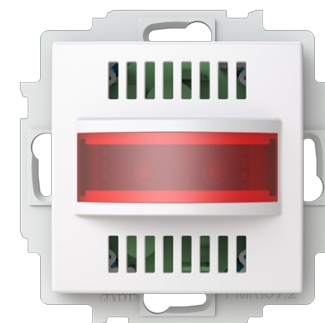
Product Card

Larmenhet SAGA, används tillsammans med tryckknapp och transformator för tillgänglighetsanpassade toaletter.



RWC larmdon SAGA 1-slinga

Larmenhet SAGA, används tillsammans med tryckknapp och transformator för tillgänglighetsanpassade toaletter.



Type: FEH2001-916

EI-Number: 5500559

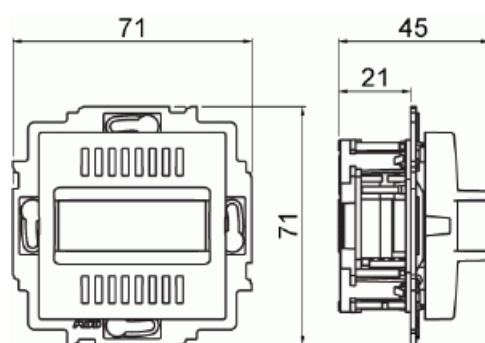
Product ID: 2TKA00004971

GTIN: 6438199010915



Slingan kontrollerar sig själv mot kortslutningar och avbrott. Möjlighet att ansluta både stängnings- och öppningskontakter.

Ingångsminne/inget minne. Potentiell fri utgång. Extern avstängning med stängnings-/öppningskontakt. Driftspänning: 15-28 V AC/18-35 V DC. Strömförbrukning: 110 mA AC/60 mA. Ljudintensitet/frekvens: 78 dB/2,3 kHz (intensitet mätt på 30 cm avstånd).



Technical specification

Packing

| | |
|----------|---------------|
| Package: | 1/10/100/1200 |
| Unit: | PCS |

ETIM Data

| | |
|------------------------|-----------------------|
| Modell/Utförande: | Regleringskombination |
| Färg: | Vit |
| RAL-nummer (liknande): | 9003 |
| Märkspänning AC: | 0...42 V |
| Märkspänning DC: | 0...60 V |

Product Card

Larmenhet SAGA, används tillsammans med tryckknapp och transformator för tillgänglighetsanpassade toaletter.



| | |
|----------------------|-------|
| Med transformator: | No |
| Kapslingsklass (IP): | IP20 |
| Apparatens bredd: | 71 mm |
| Apparatens höjd: | 36 mm |
| Apparatens djup: | 71 mm |