

Product Card

RJ45-uttag SAGA 85 mm, för Keystone-, Actassi- och AMP-kontakter. Biocirkulär plast används i centrumplattan.



Centrumplatta SAGA 2xRJ45

RJ45-uttag SAGA 85 mm, för Keystone-, Actassi- och AMP-kontakter. Biocirkulär plast används i centrumplattan.



Type: FOT5040-916

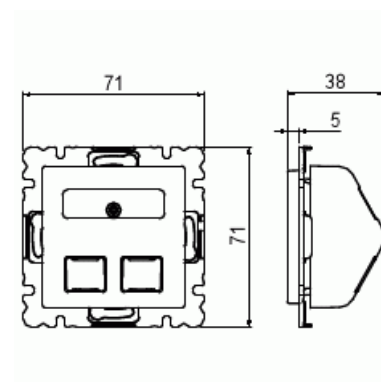
EI-Number: 5100420

Product ID: 2TKA00004961

GTIN: 6438199010847



Vinklat RJ45-uttag SAGA 85 mm, för Keystone-, Actassi- och AMP-kontakter. Biocirkulär plast används i centrumplattan.



Technical specification

Classification

Lämplig för skyddsklass (IP):	IP20
-------------------------------	------

Packing

Package:	1/10/100/1800
Unit:	PCS

ETIM Data

Sammansättning:	Baselement med centrumplatta
Användning:	Modularjack
Stödring:	No

Product Card

RJ45-uttag SAGA 85 mm, för Keystone-, Actassi- och AMP-kontakter. Biocirkulär plast används i centrumplattan.



Med dammskydd:	Yes
Med gångjärnslock:	No
Textfält:	Utan indikeringsfält
Med tryck/prägling:	No
Monteringsmetod:	Infällt montage
Material:	Plast
Materialkvalitet:	Termoplast
Halogenfri:	Yes
Anti-bakteriell:	No
Ytskydd:	Obehandlad
Typ av yta:	Blank
Färg:	Vit
RAL-nummer (liknande):	9003
Transparent:	No
Typ av fastsättning:	Övrigt
Antal moduler (modulsystem):	1
Med boxar/kopplingar:	No
Lämplig för antal boxar/kopplingar:	2
Med dragavlastning:	No
Avskärmad buss:	No
Avskärmad kapsling:	No
Lysterklämma:	No
Med belysning:	No
Apparatens bredd:	71 mm
Apparatens höjd:	38 mm
Apparatens djup:	71 mm
Minsta djup på infälld installationsdosa:	40 mm