

Product Card

Centrumplatta, Impressivo, 2xRJ45, matt vit



Centrumplatta

Centrumplatta, Impressivo, 2xRJ45, matt vit

Type: 1819DC-884

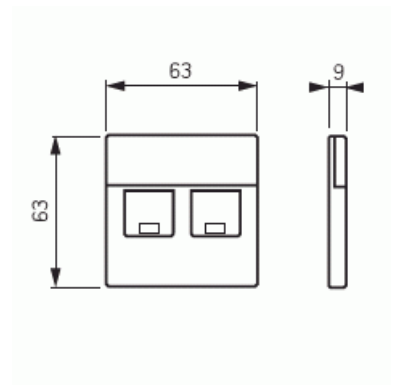
EI-Number: 1815530

Product ID: 2TKA00004842

GTIN: 6438199009353



Passar till insatserna 1819.01 (1815363), 1819.02 (1815364), 1819.03 (1815366) eller 1819.04 (1815365)



Technical specification

Classification

Lämplig för skyddsklass (IP):	IP20
-------------------------------	------

Packing

Package:	1/10/100/2800
Unit:	PCS

ETIM Data

Sammansättning:	Centrumplatta
Användning:	Modularjack
Stödring:	No
Med dammskydd:	No

Product Card

Centrumplatta, Impressivo, 2xRJ45, matt vit



Med gångjärnslock:	No
Uttagsriktning:	Rak
Textfält:	Signeringsetikett, kan snäppas in i mellanring
Med tryck/prägling:	No
Monteringsmetod:	Infällt montage
Material:	Plast
Materialkvalitet:	Termoplast
Halogenfri:	No
Anti-bakteriell:	No
Ytskydd:	Lackerad
Typ av yta:	Matt
Färg:	Vit
RAL-nummer (liknande):	9016
Transparent:	No
Typ av fastsättning:	Montering med skruv
Med dragavlastning:	No
Avskärmad buss:	No
Avskärmad kapsling:	No
Lysterklämma:	No
Med belysning:	No
Slagtålighet (IK):	IK00
Apparatens bredd:	63 mm
Apparatens höjd:	63 mm
Apparatens djup:	63 mm