

## Product Card

Centrumplatta, Impressivo, 100mm, blind, matt vit



# Centrumplatta

Centrumplatta, Impressivo, 100mm, blind, matt vit

**Type:** 2538-100-884

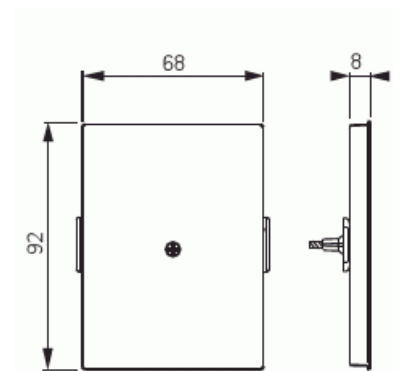
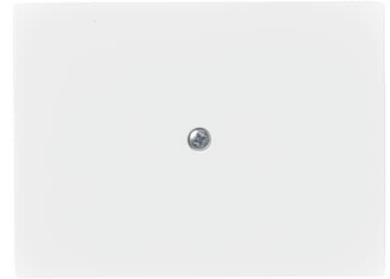
**EI-Number:** 1815540

**Product ID:** 2TKA00004840

**GTIN:** 6438199009339



Sluten centrumplatta. Lämpar sig för öppning planerad för 2-vägs apparat i 100mm täckram. Tillverkad av högklassigt och hållbart plastmaterial. Ytan är blank och lätt att hålla ren. Rengöring med vanliga milda tvättmedel för hushåll. Användning av starka lösningsmedel bör undvikas.



## Technical specification

### Classification

Lämplig för skyddsklass (IP): IP21

### Packing

Package: 1/10/100/1800

Unit: PCS

### ETIM Data

Modell/Utförande: Centrumplatta

Scanable symbol / barrier free: No

Användning: Strypfläns

# Product Card

Centrumplatta, Impressivo, 100mm, blind, matt vit



Lämplig för beröringssensor för bussystem:	No
Typ av fastsättning:	Skruvmontering
Övervakningsfönster/ljusuttag:	No
Material:	Plast
Materialkvalitet:	Termoplast
Halogenfri:	Yes
Ytskydd:	Lackerad
Typ av yta:	Matt
Anti-bakteriell:	No
Färg:	Vit
RAL-nummer (liknande):	9016
Med tryckbar etikett:	No
Med utbytbar lins/symbol:	No
Slagtålighet (IK):	IK00
Bredd:	63 mm
Höjd:	63 mm
Djup:	63 mm