

Täckram

Täckram, Impressivo, 100mm, 5-fack,
matt vit



Type: 1725F100-884

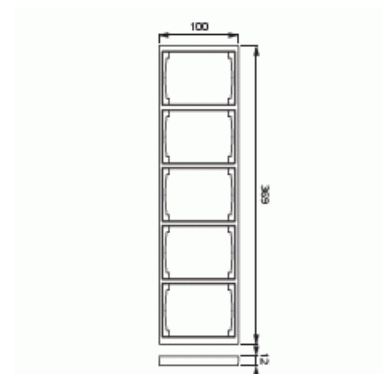
EI-Number: 1815527

Product ID: 2TKA00004808

GTIN: 6438199009018



Täckram för infällt montage av 2-vägs apparater med centrumplatta som exempelvis dubbelt vägguttag. Även 1-vägs apparater som exempelvis strömställare kan installeras med adaptorn 2519-xx. Kan installeras både lodrätt och vågrätt. Tillverkad av högklassigt och hållbart plastmaterial. Ytan är blank och lätt att hålla ren. Rengöring med vanliga milda tvättmedel för hushåll. Användning av starka lösningsmedel bör undvikas.



Technical specification

Packing

Package:	1/5/25/700
Unit:	PCS

ETIM Data

Antal enheter:	5
Monteringsriktning:	Horisontell och vertikal
Antal horisontella fack:	1
Antal vertikala fack:	1
Med monteringsram:	No

Product Card

Täckram, Impressivo, 100mm, 5-fack, matt vit



Infälld montering:	Yes
Lämplig för golvbox:	No
Lämplig för väggkanal:	No
Lämplig för inbyggnadsmontage:	No
Textfält/Plats för märkning:	No
Material:	Plast
Materialkvalitet:	Termoplast
Halogenfri:	Yes
Anti-bakteriell:	No
Ytskydd:	Obehandlad
Typ av yta:	Matt
Färg:	Vit
RAL-nummer (liknande):	9016
Transparent:	No
Med gångjärnslock:	No
Kapslingsklass (IP):	IP21
Typ av fastsättning:	Kläm-/skruvmontering
Bredd:	100 mm
Höjd:	12 mm
Djup:	100 mm