

Product Card

Höjd 80 mm, skruv c/c-distans 67 mm



Kopplingsdosa / Spisdosa

Höjd 80 mm, skruv c/c-distans 67 mm

Type: AUB67

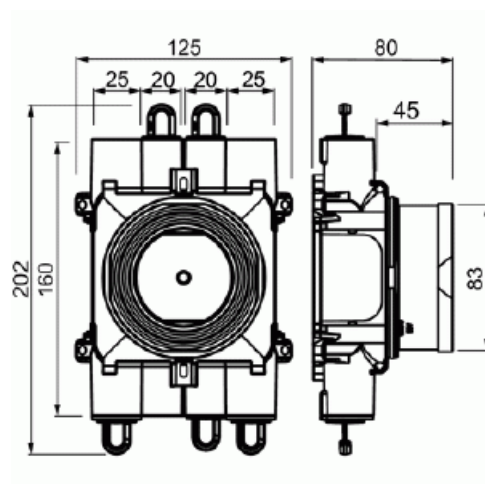
EI-Number: 1420692

Product ID: 2TKA00004671

GTIN: 6438199008868



Kopplingsdosa BeTon AUB67 är speciellt designad för ingjutning både off-site och on-site-gjutning. Boxens höjd är 80 mm. Boxen har flera fasta inlopp med låsfjädrar i två riktningar (4 x 20 mm och 4 x 25 mm). Två 25 mm inlopp har avtagbar 20 mm reduktion. Det är möjligt att ansluta fyra 20 mm rör samtidigt i en riktning. Monteringsboxen innehåller en roterande installationsring, har stort invändigt utrymme och avtagbar baksida. Tillverkad av halogenfritt material (IEC/61249-2-21) och uppfyller glödtrådsprovets krav enligt standard IEC/EN60670:2005 (650° C). Max antal ledare är 40 st.



Technical specification

Packing

Package:	36
Unit:	PCS

ETIM Data

Monteringsmetod:	Betongbyggnad
Form:	Rund
Konstruktionstyp:	Kabelkopplingsdosa
Modell/Utförande:	Enkel
Utrustad med roterande ring:	Yes

Product Card

Höjd 80 mm, skruv c/c-distans 67 mm



Kopplingsbar:	Yes
Utrustad med:	Ingen
Längd:	200 mm
Bredd:	125 mm
Djup:	200 mm
Invändigt djup:	75 mm
För antal apparatinsatser:	1
Apparatens fastsättning:	Skruvning
Med skruvar:	Yes
Kapslingsgenommatning via utbrytningsöppning:	Yes
Kapslingsgenomföring via förseglingsmembran, tillval:	No
Kapslingsgenomföring via munstycke, tillval:	Yes
Kapslingsgenomföring via stegmembran, tillval:	No
För rördiameter:	20/25 mm
Rörlåsning:	Yes
Rörlås, tillval:	No
Inlopp bakifrån:	No
Antal ingångar:	8
Antal röranslutningar:	8
Material:	Plast
Halogenfri:	Yes
Ytskydd:	Obehandlad
Färg:	Vit
Kapslingsklass (IP):	IP3X
Utförande lock/kåpa:	Konstruktionskyddskåpa/-lock
Transparent lock/kåpa:	No
Fastsättning lock/kåpa:	Fastsnäppt
Plomberbar:	No
Med avskärmning:	No
Vindtät:	No
Lägesfixerad klämma:	No
Belysning krokmontering:	No
Specialtillämpning:	Ingen