

Product Card

Höjd 68 mm, screw c/c-distans 67 mm



Apparatdosa

Höjd 68 mm, screw c/c-distans 67 mm

Type: AUB60

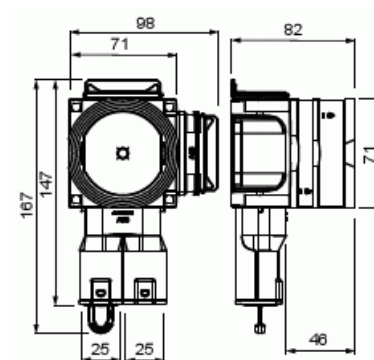
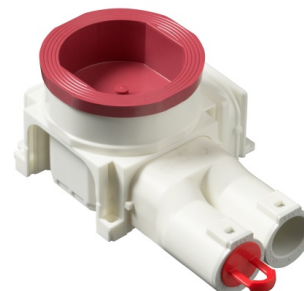
EI-Number: 1420690

Product ID: 2TKA00004663

GTIN: 6438199008851



Apparatdosa AUB60 är speciellt designad för ingjutning båda off-site och on-site gjutning. Boxens höjd är 68 mm. Boxen har två inlopp med låsfjädrar för 20 eller 25 mm rör. Ytterligare inlopp kan fästas på andra sidor utan behov av verktyg. Monteringsboxen innehåller en roterande, steglöst justerbar förlängningsring. Förlängningsringen kan lutats 0-4°. Boxkombinationer kan skapas utan extra tillbehör och boxen har stort innerutrymme. Tillverkad av halogenfritt material (IEC/61249-2-21) och uppfyller glödtrådsprovets krav enligt standard IEC/EN60670:2005 (650° C). Max antal ledare är 30 st.



Technical specification

Packing

Package:	50
Unit:	PCS

ETIM Data

Monteringsmetod:	Betongbyggnad
Form:	Rund
Konstruktionstyp:	Apparat-förbindningsdosa
Modell/Utförande:	Enkel
Utrustad med roterande ring:	Yes

Product Card

Höjd 68 mm, screw c/c-distans 67 mm



Kopplingsbar:	Yes
Diameter:	71 mm
Längd:	167 mm
Bredd:	98 mm
Djup:	167 mm
Invändigt djup:	63 mm
För antal apparatinsatser:	1
Apparatens fastsättning:	Skruvning
Med skruvar:	Yes
Kapslingsgenommatning via utbrytningsöppning:	Yes
Kapslingsgenomföring via förseglingsmembran, tillval:	No
Kapslingsgenomföring via munstycke, tillval:	Yes
Kapslingsgenomföring via stegmembran, tillval:	No
För rördiameter:	20/25 mm
Rörlåsning:	Yes
Rörlås, tillval:	No
Inlopp bakifrån:	No
Antal ingångar:	8
Antal röranslutningar:	2
Material:	Plast
Halogenfri:	Yes
Ytskydd:	Obehandlad
Färg:	Vit
Kapslingsklass (IP):	IP3X
Utförande lock/kåpa:	Konstruktionskyddskåpa/-lock
Transparent lock/kåpa:	No
Fastsättning lock/kåpa:	Fastsnäppt
Plomberbar:	No
Med avskärmning:	No
Vindtät:	No
Lägesfixerad klämma:	No
Belysning krokmontering:	No
Specialtillämpning:	Ingen